



BEK nr. 1257 af 27/11/2019 Gældende (Olietankbekendtgørelsen) Offentliggørelsesdato: 03-12-2019 Miljø- og Fødevarerministeriet

Oversigt (indholdsfortegnelse)

- Kapitel 1: Anvendelsesområde og definitioner
- Kapitel 2: Typegodkendelse m.v.
- Kapitel 3: Salg og reovering af tanke
- Kapitel 4: PUFO's kontrol af tanke m.v.
- Kapitel 5: Etablering og sløjfning af nedgravede anlæg større end 100.000 l, overjordiske anlæg større end 200.000 l, og pipelines
- Kapitel 6: Anvendelse af entreprenørtanke samt etablering og sløjfning af nedgravede anlæg på 100.000 l og derunder og overjordiske anlæg på 200.000 l og derunder
- Kapitel 7: Særlige bestemmelser for etablering af anlæg under 6.000 l
- Kapitel 8: Egenkontrol, vedligeholdelse, inspektion og tæthedsprøvning
- Kapitel 9: Sløjfningsterminer m.v.
- Kapitel 10: Registrering i Bygnings- og Boligregistret (BBR)
- Kapitel 11: Tilsyn, skærpede krav, tilladte lempelser og klage
- Kapitel 12: Straf
- Kapitel 13: Ikrafttrædelses- og overgangsbestemmelser
- Bilag 1: Gebyrer for typegodkendelse af tanke til opbevaring af olieprodukter og de tilhørende rørsystemer, jf. § 10
- Bilag 2: Rørsystemer, jf. § 7, stk. 2 og 4
- Bilag 3: Nedgravede vandretliggende cylindriske ståltanke med et rumindhold på 100.000 l og derunder, jf. § 7, stk. 3 og 4
- Bilag 4: Overjordiske ståltanke med et rumindhold på 200.000 l og derunder, jf. § 7, stk. 3, 4 og 5
- Bilag 5: Indvendig korrosionsbeskyttelse af ståltanke, jf. § 7 stk. 3, 4 og 5
- Bilag 6: Retningslinjer for typegodkendelse af materialer til indvendig belægning af ståltanke, jf. § 7, stk. 3, 4 og 5
- Bilag 7: Plastrør til nedgravning, jf. § 7, stk. 4
- Bilag 8: Plasttanke til overjordisk opstilling, jf. § 7, stk. 3, 4 og 5



Bilag 9: Retningslinjer for inspektion af og tilstandsrapport for ståltanke, jf. § 18, stk. 1, § 20, stk. 1, § 30 og § 43, stk. 7

Bilag 10: Retningslinjer for egenkontrol, jf. § 36

Den fulde tekst

Bekendtgørelse om indretning, etablering og drift af olietanke, rørsystemer og pipelines

I medfør af § 7, stk. 1, nr. 1, 2, 5 og 7, og stk. 5 og 6, § 7 a, § 19, stk. 4 og 5, § 35, stk. 2, § 67, § 80, stk. 1 og 2, § 83, stk. 3, § 88, stk. 1, og § 110, stk. 3, i lov om miljøbeskyttelse, jf. lovbekendtgørelse nr. 1317 af 19. november 2015, og § 49, stk. 9, i lov om forurennet jord, jf. lovbekendtgørelse nr. 895 af 3. juli 2015, og efter forhandling med udbydere af olietanksforsikringer fastsættes:

Kapitel 1

Anvendelsesområde og definitioner

Anvendelsesområde

§ 1. Bekendtgørelsen omfatter tanke med tilhørende rørsystemer og pipelines, der anvendes eller påtænkes anvendt til opbevaring eller transport af olieprodukter samt dampe af disse, jf. dog §§ 2 og 3.

Stk. 2. Bekendtgørelsen omfatter tillige olierørledninger, der

1) har en længde på mere end 70 km eller

2) består af flere stykker rørledninger, der anvendes til samme formål, som tilsammen har en længde på mere end 70 km og ejes af samme ejer.

Stk. 3. Bekendtgørelsen omfatter tillige de i stk. 2 nævnte olierørledninger, der anvendes eller påtænkes anvendt til opbevaring eller transport af biobrændsel herunder biobrændsel blandet med olieprodukter.

§ 2. Bekendtgørelsen omfatter ikke tanke med tilhørende rørsystemer samt pipelines, der anvendes til opbevaring eller transport af affald hidrørende fra olieprodukter samt dampe af disse.



LANDSDÆKKENDE BRANCHEFORENING

Stk. 2. Bekendtgørelsen omfatter ikke indendørs tanke med et rumindhold under 50 l.

Stk. 3. Bekendtgørelsen omfatter ikke entreprenørtanke, som er godkendt i henhold til bestemmelserne i den europæiske konvention om international transport af farligt gods ad vej (ADR).

Stk. 4. For andre entreprenørtanke, end de nævnte i stk. 3, finder bekendtgørelsens kapitel 5, § 26, § 27, stk. 1, § 28, § 32, § 33 og § 35 ikke anvendelse.

Stk. 5. Bekendtgørelsen omfatter ikke anlæg, der udelukkende anvendes til opbevaring af bitumen.

Stk. 6. Bekendtgørelsen omfatter ikke procestanke og tanke, der er indbyggede i en maskine.

Særligt om listevirksomheder

§ 3. Bekendtgørelsen finder, i det omfang det er angivet i §§ 4 og 5, anvendelse på anlæg på listevirksomheder, dog ikke hvis anlægget udgør en hovedaktivitet, der selvstændigt er optaget på listen over godkendelsespligtige virksomheder, jf. § 33, stk. 1, i lov om miljøbeskyttelse, og bekendtgørelse om godkendelse af listevirksomhed.

§ 4. Bekendtgørelsen finder anvendelse på nedgravede anlæg på listevirksomheder, jf. § 3.

Stk. 2. Overjordiske anlæg på listevirksomheder, jf. § 3, skal overholde følgende bestemmelser i bekendtgørelsen, jf. dog stk. 3:

1) Overjordiske anlæg større end 200.000 l skal overholde bestemmelserne i § 23, stk. 2, § 24, § 28, stk. 1 og 3, nr. 1-2 og 4-5, § 36 og §§ 38-42.

2) Overjordiske anlæg på 6.000 l og derover, men højst 200.000 l, skal overholde bestemmelserne i §§ 26 og 27, § 28, stk. 1 og 3, nr. 1-5, § 29, § 31, § 36, § 37, stk. 3, §§ 38-44.

3) Overjordiske anlæg under 6.000 l skal overholde bestemmelserne i §§ 26 og 27, § 28, stk. 1 og 3, § 31, § 32, stk. 2, §§ 33 og 34, § 35, stk. 1, §§ 37-42 og § 45.

Stk. 3. Bekendtgørelsen finder anvendelse på overjordiske anlæg på listevirksomheder, jf. § 3, hvis godkendelsen af listevirksomheden er meddelt før 1. september 2005, og der ikke i godkendelsen er opstillet vilkår for anlægget.

Stk. 4. Godkendelses- og tilsynsmyndigheden for den pågældende listevirksomhed, jf. § 3, fastsætter i godkendelsen efter § 33, stk. 1, i lov om miljøbeskyttelse eller en revurdering efter § 41 b i lov om miljøbeskyttelse de nødvendige yderligere vilkår til opfyldelsen af den bedst tilgængelige teknik for anlæg nævnt i stk. 3. Godkendelses- og tilsynsmyndigheden kan endvidere



LANDSDÆKKENDE BRANCHEFORENING

fastsætte vilkår til imødegåelse af en særlig risiko for forurening i de tilfælde, der er angivet i § 52, samt i det omfang, det er angivet i §§ 53 og 54, tillade lempelser fra kravene anført i § 28.

§ 5. For så vidt angår overjordiske tanke, der er etableret på en listevirksomhed, jf. § 3, i henhold til en godkendelse, der er meddelt før den 6. juli 2005, skal tilsynsmyndigheden meddele påbud til listevirksomheden efter § 41 i lov om miljøbeskyttelse, når der er forløbet 8 år fra meddelelsen af en godkendelse efter § 33, stk. 1, i lov om miljøbeskyttelse med henblik på at sikre, at de inspektionskrav og sløjfningsterminer, der fremgår af bekendtgørelsens §§ 43 og 45, overholdes.

Definitioner

§ 6. I denne bekendtgørelse forstås ved:

- 1) Anlæg: Tank med det tilhørende rørsystem. Ved angivelse af størrelse i liter for anlæg forstås tankens rumindhold.
- 2) Biobrændsel: Erstatning for olieprodukter i form af alkoholer, fremstillet af biomasse, f.eks. bioethanol og biodiesel, fremstillet ved bearbejdning af vegetabiliske eller animalske olier eller fedtstoffer.
- 3) CE-mærke: Mærke, der er bevis for, at tanken er fremstillet og kontrolleret i overensstemmelse med Europa-Parlamentets og Rådets forordning (EU) Nr. 305/2011 af 9. marts 2011 om fastlæggelse af harmoniserede betingelser for markedsføring af byggevarer og om ophævelse af Rådets direktiv 89/106/EØF.
- 4) Elektronisk pejleudstyr med lækagealarm: En elektronisk anordning, som kan give informationer om størrelsen af beholdningen af olieprodukt i en tank på et givet tidspunkt, og som giver alarm, hvis den registrerer ændring i beholdningen i perioder uden forbrug.
- 5) Entreprenørtank: Beholder på mere end 450 l, som er beregnet og bruges til midlertidig opstilling, eksempelvis på byggepladser.
- 6) Etablering: Nyanlæggelse, udskiftning og flytning af tanke eller anlæg. Endvidere omfattes ibrugtagning til opbevaring af olieprodukter af
 - a) anlæg, der har været anvendt til opbevaring eller opsamling af andet end olieprodukter,
 - b) anlæg, der har været anvendt til opbevaring af olieprodukter, som kræver opvarmning for at kunne transporteres, og som skal anvendes til opbevaring af lettere olieprodukter, og
 - c) anlæg, der er sløjfet.
- 7) Fabrikant: Den, der fabrikere tanke eller rørsystemer eller renoverer tanke.



LANDSDÆKKENDE BRANCHEFORENING

- 8) Flytning: Aktivitet, hvorved en tank flyttes med henblik på fortsat anvendelse til opbevaring af olieprodukter på den nye placering.
- 9) Forbrugsmåler: Måler, påmonteret anlægget, der måler mængden af olieprodukt, som passerer fra tank til aftapnings- eller andet forbrugssted.
- 10) Indendørs tank: Tank, der er omfattet af en opvarmet bygnings ydervægge.
- 11) Listevirksomhed: Virksomhed, anlæg eller indretning, der er omfattet af bilag 1 eller 2 til bekendtgørelse om godkendelse af listevirksomhed.
- 12) Nedgravet tank eller anlæg: Tank eller anlæg, hvor tanken som følge af nedgravning er helt eller delvist tildækket.
- 13) Olieprodukter: Råolie samt alle ikke-vandopløselige mineralske olieprodukter, som eksempelvis fyringsolie, dieselolie, benzin, petroleum og smørelie.
- 14) Overfyldningsalarm: En anordning påmonteret anlægget, der advarer mod overfyldning af tanken.
- 15) Overjordisk tank eller anlæg: Tank eller anlæg, hvor tanken ikke er nedgravet. Såvel indendørs som udendørs tanke er omfattet, herunder tanke, som er hævet over underlaget, opstillet direkte på et fundament el. lign. , så bundfladen ikke umiddelbart er tilgængelig for visuel inspektion, og tanke, der er placeret i en tankgrav.
- 16) Pipeline: Rørsystem til transport af olieprodukter over tredjemands ejendom mellem tanke på land, samt de i § 1, stk. 2 og 3, nævnte olierørledninger.
- 17) Procestank: Tank, hvori der udføres fysiske eller kemiske processer eller tank, som er en del af et produktionsanlæg, og hvor tanken ikke anvendes som forbrugstank.
- 18) PUFO: Prøvningsudvalget for Olietanke.
- 19) Renovering: Aktivitet, der
 - a) bringer en tank i overensstemmelse med denne bekendtgørelses krav til nye tanke,
 - b) indebærer ændring eller udskiftning af eksisterende korrosionsbeskyttelsesmetode med en anden typegodkendt beskyttelsesmetode,
 - c) genskaber eksisterende korrosionsbeskyttelse eller
 - d) medfører indgreb i tankbeholderens stålkonstruktion.



LANDSDÆKKENDE BRANCHEFORENING

20) Reparation: Aktivitet, hvorved anlægget genskabes i sin oprindelige eller lige så god stand, eksempelvis ved udskiftning af en tanks understøttelse. Skift af anoder betragtes som reparation.

21) Rørsystem: Alle rørinstallationer, der ikke omfattes af nr. 16, der anvendes til transport af olieprodukter, eller dampe af disse, eksempelvis udluftningsrør og dampreturrør, i forbindelse med tanke omfattet af nr. 25. Rørsystemet afgrænses ved rørinstallationens tilslutning til forbrugsenhedens armatur eller aftapningsanordning. Fleksibel slange hørende til brænderenheden på et fyringsanlæg til bygningsmæssig opvarmning omfattes tillige af rørsystemet.

22) Sagkyndig: Person, som dels er tilknyttet en virksomhed, som udfører det aktuelle arbejde, og dels på grund af erfaring eller uddannelse er kvalificeret dertil. Virksomheden skal have tegnet en erhvervs- og produktansvarsforsikring, som dækker den pågældende type arbejde.

23) Sameksistensperiode: Tidsperiode, hvor det er valgfrit, om en harmoniseret standard eller en typegodkendelse fra PUFO anvendes.

24) Sugerør: Rørforbindelse mellem tank og fyringsanlæg.

25) Tank: Enhver stationær beholder samt entreprenørtanke til opbevaring af de i nr. 13 nævnte olieprodukter, jf. dog § 2, stk. 6.

26) Tankattest: Et dokument, som indeholder de oplysninger, som er nævnt i § 11 og § 20, stk. 1.

27) Timetæller: Anordning, der påmonteret oliefyringsanlæg registrer den periode, fyret er i drift. Driftsperioden omregnes til forbrugt volumen (liter) med en omregningsfaktor, der afhænger af oliefyrets dysestørrelse mv.

28) Typegodkendelse: Som defineret i kapitel 2.

29) Ydeevnedeklaration: Et dokument, som indeholder de i Erhvervs- og Vækstministeriets bekendtgørelse om markedsføring, salg og markedskontrol af byggevarer nævnte oplysninger.

Kapitel 2

Typegodkendelse m.v.

Typegodkendelse

§ 7. PUFO kan typegodkende tanke på 100.000 l og derunder til nedgravning og tanke på 200.000 l og derunder til overjordisk opstilling samt korrosionsbeskyttelse af tanke, jf. dog § 13.



LANDSDÆKKENDE BRANCHEFORENING

Stk. 2. PUFO kan typegodkende rørsystemer tilhørende de i stk. 1 anførte tanke. Rørsystemer, der udføres som anført i bilag 2, betragtes som typegodkendte.

Stk. 3. PUFO skal typegodkende tanke, der udføres i overensstemmelse med kravene i bilag 3, 4, 5, 6 og 8, jf. dog § 13. PUFO vil ved typegodkendelse benytte sig af de til enhver tid gældende normer og standarder, der erstatter eller supplerer de i bilag 3, 4, 5, 6 og 8 anførte.

Stk. 4. PUFO kan typegodkende tanke, rør og korrosionsbeskyttelse, der opfylder andre krav end kravene i bilag 2, 3, 4, 5, 6, 7 og 8, jf. dog § 13, hvis fabrikanten eller importøren dokumenterer, at der herved sikres tilsvarende beskyttelsesniveau i forhold til miljøet.

Stk. 5. Det er en betingelse for, at PUFO kan typegodkende entreprenørtanke, at tanken, ud over at opfylde kravene i bilag 4, 5, 6 og 8 eller i stk. 4, er forsynet med et særligt understel eller forstærkning, som sikrer imod beskadigelse, eksempelvis ved kontakt med et eventuelt ujævnt underlag.

Stk. 6. PUFO kan i typegodkendelsen stille særlige krav til tanke og rør til opbevaring og transport af specielle olietyper, hvis PUFO vurderer, at kravene i de relevante bilag er utilstrækkelige.

Stk. 7. PUFO kan fastsætte nærmere vilkår for typegodkendelsen, herunder

- 1) krav til fabrikantens kvalitetssikring,
- 2) krav om kontrol med fremstillingen,
- 3) angivelse af begrænsninger i anvendelsen til kun at omfatte nærmere beskrevne olietyper og
- 4) angivelse af krav til ejerens eller brugerens vedligeholdelse, eksempelvis regelmæssig funktionsafprøvning og anodeskift.

Stk. 8. PUFO kan træffe afgørelse om, at den, der ansøger om typegodkendelse, for egen regning lader tankkonstruktionen eller de pågældende rør undersøge på et anvist laboratorium eller lignende til dokumentation af forhold af betydning for udstedelse af typegodkendelse. PUFO kan dog kun forlange denne undersøgelse foretaget for ansøgerens regning, hvis der ikke allerede foreligger tilsvarende undersøgelser af den pågældende tank eller de pågældende rør.

§ 8. Fabrikanter og importører kan ansøge PUFO om typegodkendelse af tanke og rør, som fabrikanten eller importøren producerer eller importerer, jf. dog § 7, stk. 2, 2. pkt., og § 13.

Stk. 2. Fabrikanter og importører skal sammen med ansøgning om typegodkendelse efter stk. 1, indsende følgende til PUFO, jf. dog stk. 5:

- 1) To eksemplarer af målsat tegning.



2) Beskrivelse af tankens eller rørsystemets konstruktion.

3) Oplysninger om de materialer og metoder til indvendig og udvendig korrosionsbeskyttelse, som fabrikanten eller importøren ønsker anvendt.

4) Forskrifter for installation af nedgravede tanke, der sikrer, at tanken efter installation kan tåle overkørende trafik med køretøjer op til 3.500 kg.

Stk. 3. Fabrikanter og importører kan ansøge PUFO om særskilt typegodkendelse af indvendig og udvendig korrosionsbeskyttelse til tanke.

Stk. 4. Fabrikanter og importører skal sammen med ansøgning om typegodkendelse efter stk. 3, indsende følgende til PUFO, jf. dog stk. 5:

1) Oplysninger om korrosionsbeskyttelsestype.

2) Oplysninger om de materialer og metoder, som fabrikanten eller importøren ønsker anvendt til korrosionsbeskyttelsen.

Stk. 5. Hvis den tank, det rørsystem eller den korrosionsbeskyttelse, som ansøges typegodkendt, ikke er fuldt beskrevet i bekendtgørelsens bilag eller ikke tidligere har opnået typegodkendelse, skal fabrikanter og importører, udover at indsende oplysninger om tanken eller rørsystemet, jf. stk. 2, eller korrosionsbeskyttelsen, jf. stk. 4, desuden indsende en teknisk vurdering af styrke og holdbarhed, udført af en sagkyndig, til PUFO.

§ 9. En typegodkendelse, som PUFO har meddelt en fabrikant eller importør, er kun gældende for tanke, korrosionsbeskyttelse og rørsystemer af den pågældende type, som er fremstillet eller importeret af typegodkendelsens indehaver.

Stk. 2. En typegodkendelse, som PUFO har meddelt, er tidsbegrænset og gælder i tre år. Fabrikanter og importører kan ansøge om fornyelse af typegodkendelsen efter §§ 7 og 8.

Stk. 3. Typegodkendelsens indehaver skal sikre, at tanken med hensyn til konstruktion, de anvendte materialer og udførelse er i overensstemmelse med typegodkendelsen, og skal efterkomme de forskrifter og vilkår herom, som PUFO har meddelt i typegodkendelsen.

Stk. 4. Typegodkendelsens indehaver skal sikre, at korrosionsbeskyttelse er i overensstemmelse med typegodkendelsen og skal efterkomme de forskrifter og vilkår herom, som PUFO har meddelt i typegodkendelsen.

Stk. 5. PUFO kan træffe afgørelse om, at typegodkendelsen for tanke, rørsystemer og korrosionsbeskyttelse kan tilbagekaldes med øjeblikkelig virkning, hvis PUFO vurderer, at tanken, rørsystemet og korrosionsbeskyttelsen ikke fremstilles som fastsat i typegodkendelsen.



Gebyr

§ 10. For PUFO's behandling af ansøgning om typegodkendelse og fornyelse af typegodkendelse opkræver Miljøstyrelsen et gebyr som anført i bilag 1.

Stk. 2. For PUFO's kontrol, jf. § 22, opkræver Miljøstyrelsen et årligt gebyr som anført i bilag 1.

Stk. 3. Til brug for Miljøstyrelsens beregning af gebyrets størrelse skal fabrikanter og importører af typegodkendte tanke hvert år, senest 1. februar, tilsende PUFO en opgørelse over sidste kalenderårs antal producerede eller importerede tanke opdelt på de i bilag 1 listede tankkategorier.

Tankattest og mærkning af tanke

§ 11. Fabrikanter og importører, som har fået typegodkendt en tank af PUFO, skal udarbejde en tankattest for den tanktype, som er godkendt, der indeholder følgende oplysninger på dansk:

- 1) Fabrikantens navn og hjemsted og, hvis tanken leveres fra en dansk importør, også dennes navn og hjemsted.
- 2) En erklæring om, at den leverede tank er typegodkendt i Danmark, samt typegodkendelsesnummer.
- 3) En beskrivelse af tanken, fabrikantens typeangivelse, rumindhold og hoveddimensioner.
- 4) Fabrikationsnummer og -år.
- 5) Uforkortet gengivelse af eventuelle vilkår vedrørende etablering, anvendelse, drift og vedligeholdelse, som måtte være anført i typegodkendelsen.
- 6) Fabrikantens eller importørens forskrifter for anvendelse, placering, transport, vedligeholdelse og inspektion.

Stk. 2. Fabrikanter eller importører af CE-mærkede tanke med typegodkendt korrosionsbeskyttelse, jf. § 14, skal udarbejde en tankattest for hver CE-mærket tanktype, der indeholder følgende oplysninger:

- 1) Navn og hjemsted på fabrikanten eller importøren, der tilføjer korrosionsbeskyttelsen.
- 2) Fabrikanten eller importørens identifikationsnummer hos PUFO.
- 3) Korrosionsbeskyttelsestype.



LANDSDÆKKENDE BRANCHEFORENING

- 4) Tankens fabriktionsnummer, der fremgår af den oprindelige mærkning af tanken.
- 5) Uforkortet gengivelse af eventuelle vilkår vedrørende anvendelse, drift og vedligeholdelse, som måtte være anført i typegodkendelsen.
- 6) Fabrikantens eller importørens forskrifter for anvendelse, placering, transport, vedligeholdelse og inspektion.

§ 12. Fabrikanter eller importører af typegodkendte tanke skal sikre, at hver typegodkendt tank er tydeligt og permanent mærket med mærkeskilte med følgende oplysninger:

- 1) Fabrikantens navn og hjemsted.
- 2) Tanktype og -rumfang.
- 3) Fabriktionsnummer og -år.
- 4) Typegodkendelsesnummer.

Stk. 2. Mærkeskilte til overjordiske tanke skal fremstilles, så oplysningerne nævnt i stk. 1, nr. 1-4, forbliver læsbare. Mærkeskilte til nedgravede tanke skal præges i rustfrit stål.

Stk. 3. Fabrikanten eller importøren skal fremstille mærkeskiltet til hver typegodkendt tank i to eksemplarer. De to mærkeskilte skal monteres på tanken på følgende måder:

- 1) Fabrikanten eller producenten skal montere det ene mærkeskilt permanent på tanken i nærheden af påfyldningsstudsens.
- 2) Fabrikanten eller importøren skal levere det andet mærkeskilt løst sammen med tanken. Ved installation af tanken, skal det løse mærkeskilt monteres på tanken eller påfyldningsstudsens, så det er synligt efter installation.

Tanke omfattet af byggeveddirektivets harmoniserede produktstandarder

§ 13. CE-mærkede tanke omfattet af en harmoniseret standard til opbevaring af olieprodukter betragtes som typegodkendte, jf. dog stk. 2 og § 15.

Stk. 2. I sameksistensperioden kan tanke omfattet af stk. 1 typegodkendes af PUFO.

Stk. 3. Fabrikanter og importører af tanke nævnt i stk. 1, skal, jf. bekendtgørelse om markedsføring, salg og markedskontrol af byggevarer, sikre, at

- 1) tanken opfylder kravene i den harmoniserede standard, som tanken er omfattet af,



2) der foreligger en ydeevnedeklaration, og

3) tanken er CE-mærket med et tydeligt og permanent fastgjort mærkeskilt.

§ 14. Ejer eller bruger af overjordiske CE-mærkede ståltanke til udendørs opstilling, skal sikre, at tanken er omfattet af udvendig korrosionsbeskyttelse efter retningslinjerne i bilag 4.

§ 15. Ejer eller bruger af CE-mærkede overjordiske termoplastiske tanke med et volumen på mellem 450 l og 10.000 l skal sikre, at det af CE-mærkeskiltet, jf. § 13, stk. 3, nr. 3, fremgår, at tanken har en vægtykkelse på minimum 4,5 mm.

Kapitel 3

Salg og reovering af tanke

Salg af typegodkendte tanke

§ 16. Ved et hvert salg eller anden overdragelse af en typegodkendt tank, skal tankattest eller ydeevnedeklaration, tillæg til tankattesten, udarbejdede tilstandsrapporter og dokumentation for udførte reparationer medfølge.

Reovering af typegodkendte tanke

§ 17. Reovering af typegodkendte tanke på 6.000 l og derover, men højst 100.000 l, til nedgravning og overjordiske tanke på 6.000 l og derover, men højst 200.000 l, skal udføres af

1) en fabrikant, som har typegodkendelse til fabrikation af den pågældende tanktype eller af en lignende tanktype, hvis der sker indgreb i tankens stålkonstruktion, eller

2) en fabrikant, som har typegodkendelse til udførelse af den aktuelle korrosionsbeskyttelse, hvis der udføres korrosionsbeskyttelse.

Stk. 2. Typegodkendte tanke på under 6.000 l må ikke reoveres.

§ 18. Fabrikanten skal inden reovering af en tank omfattet af § 17, stk. 1, inspicere tanken, og udarbejde en tilstandsrapport til ejeren eller brugeren af tanken i overensstemmelse med retningslinjerne i bilag 9.

Stk. 2. Fabrikanten skal efter reovering af en tank omfattet af § 17, stk. 1, udstede et tillæg til tankattesten, jf. § 11, til ejeren eller brugeren vedrørende reoveringen. Tillægget til tankattesten skal indeholde følgende oplysninger:

1) Årstallet for reoveringens udførelse.



- 2) Renoveringens art og omfang.
- 3) Tankens placering på ejendommen.

Stk. 3. Fabrikanten skal efter renovering sikre, at tanken forsynes med et tydeligt, permanent fastgjort mærkeskilt på påfyldningsstudsens med følgende oplysninger:

- 1) Fabrikantens navn og hjemsted.
- 2) Fabrikantens løbenummer for renoveringen.

Renovering af tanke, som ikke er typegodkendte

§ 19. Renovering af ikke typegodkendte tanke på 6.000 l og derover, men højst 100.000 l, til nedgravning og overjordiske tanke på 6.000 l og derover, men højst 200.000 l, skal udføres af

- 1) en fabrikant, som har typegodkendelse til fabrikation af den pågældende tanktype eller af en lignende tanktype, hvis der sker indgreb i tankens stålkonstruktion, eller
- 2) en fabrikant, som har typegodkendelse til udførelse af den aktuelle korrosionsbeskyttelse, hvis der udføres korrosionsbeskyttelse.

Stk. 2. Tanke på under 6.000 l, som ikke er typegodkendte, må ikke renoveres.

§ 20. Fabrikanten skal inden renovering af en tank omfattet af § 19, stk. 1, inspicere tanken og udarbejde en tilstandsrapport til ejeren eller brugeren af tanken i overensstemmelse med retningslinjerne i bilag 9.

Stk. 2. Fabrikanten skal efter renovering af en tank omfattet af § 19, stk. 1, udstede en særlig tankattest med følgende oplysninger:

- 1) Fabrikantens navn og hjemsted.
- 2) Fabrikantens løbenummer for renoveringen.
- 3) Tankens placering på ejendommen.
- 4) En beskrivelse af tankens rumindhold og hoveddimensioner.

Stk. 3. Fabrikanten skal efter renovering sikre, at tanken er forsynet med et tydeligt, permanent fastgjort mærkeskilt på påfyldningsstudsens med følgende oplysninger:

- 1) Fabrikantens navn og hjemsted.



2) Fabrikantens løbenummer for renoveringen.

§ 21. Ejeren eller brugeren af den renoverede tank, jf. §§ 17 og 19, skal fremsende kopi af tillægget til tankattesten eller kopi af den særlige tankattest til tilsynsmyndigheden umiddelbart efter renoveringens færdiggørelse.

Kapitel 4

PUFO's kontrol af tanke m.v.

§ 22. PUFO kan kontrollere, at tankattesten er i overensstemmelse med typegodkendelsen og kravene til indholdet i en tankattest.

Stk. 2. PUFO kan udføre stikprøvevis kontrol med fremstillingen og kvaliteten af typegodkendte tanke, korrosionsbeskyttelse og rør.

Stk. 3. Importører skal ved import af tanke orientere PUFO om tidspunktet for importen med henblik på at sikre, at PUFO kan udføre den stikprøvekontrol, som er nævnt i stk. 2.

Kapitel 5

Etablering og sløjfning af nedgravede anlæg større end 100.000 l, overjordiske anlæg større end 200.000 l, og pipelines

§ 23. Den ejer eller bruger, som vil etablere et nedgravet anlæg, der er større end 100.000 l, et overjordisk anlæg, der er større end 200.000 l eller en pipeline, skal, inden arbejdet påbegyndes, have kommunalbestyrelsen tilladelse hertil efter lov om miljøbeskyttelse § 19, jf. dog stk. 2 og 3. Ejeren eller brugeren er ansvarlig for, at etableringen sker i overensstemmelse med de vilkår, som er fastsat i tilladelsen.

Stk. 2. Den ejer eller bruger, som vil etablere et anlæg, som nævnt i stk. 1, der er omfattet af § 3, jf. § 4, skal inden arbejdet påbegyndes, have godkendelsesmyndighedens godkendelse hertil efter lov om miljøbeskyttelse § 33. Ejeren eller brugeren er ansvarlig for, at etableringen sker i overensstemmelse med de vilkår, som er fastsat i godkendelsen.

Stk. 3. Den ejer eller bruger, som vil etablere olierørledninger, som er omfattet af § 1, stk. 2 og 3, eller med vekslende anvendelse af olierørledninger til olieprodukter og biobrændsel, herunder biobrændsel blandet med olieprodukter, skal have Miljøstyrelsens tilladelse hertil efter lov om miljøbeskyttelse § 19. Ejeren eller brugeren er ansvarlig for, at etableringen sker i overensstemmelse med de vilkår, som er fastsat i tilladelsen.

Stk. 4. Tilsynsmyndigheden skal fastsætte vilkår i tilladelsen, jf. stk. 1 og 3, som mindst omfatter kravene i § 28, bortset fra § 28, stk. 1, nr. 6, og stk. 3, nr. 3.



Sløjfning

§ 24. Ejeren eller brugeren skal 4 uger før påbegyndelse af sløjfning af et nedgravet anlæg, der er større end 100.000 l, et overjordisk anlæg, der er større end 200.000 l, eller en pipeline meddele tilsynsmyndigheden tidspunktet og fremgangsmåden for sløjfningen. Tilsynsmyndigheden skal senest en uge før sløjfningen påbegyndes meddele eventuelle krav hertil.

Stk. 2. Ejeren eller brugeren skal senest 4 uger efter sløjfningen er sket, give tilsynsmyndigheden meddelelse herom.

Stk. 3. Hvis brugen af de i stk. 1 nævnte anlæg eller en pipeline varigt ophører, skal anlægget eller pipelinen sløjfes i overensstemmelse med stk. 1 og 2.

Kapitel 6

Anvendelse af entreprenørtanke samt etablering og sløjfning af nedgravede anlæg på 100.000 l og derunder og overjordiske anlæg på 200.000 l og derunder

Entreprenørtanke

§ 25. Den, der ejer eller bruger en entreprenørtank, skal sikre, at tanken er typegodkendt, jf. dog § 2, stk. 3.

Andre anlæg

§ 26. Den ejer eller bruger, der vil etablere en nedgravet tank eller et nedgravet anlæg på 100.000 l eller derunder eller en overjordisk tank eller et overjordisk anlæg på 200.000 l eller derunder, skal senest 4 uger før arbejdet påbegyndes, meddele tilsynsmyndigheden, hvornår etablering sker, jf. dog § 32, stk. 2, for tanke under 6.000 l. Sammen med meddelelsen skal ejeren eller brugeren fremsende en beskrivelse af anlægget og en skitse over anlæggets placering på ejendommen.

Stk. 2. Tilsynsmyndigheden kan i forbindelse med etablering kræve, at anlægget tæthedsprøves for ejerens eller brugerens regning. Dette gælder dog ikke anlæg, som opfylder kravene i bekendtgørelse om forebyggelse af jord- og grundvandsforurening fra benzin- og dieselsalgslanlæg samt andre anlæg med tilsvarende dobbeltvæggede tanke og rørsystemer.

Stk. 3. Den ejer eller bruger, der etablerer en tank, et rørsystem eller et anlæg omfattet af stk. 1, skal sikre, at installationen udføres af en sagkyndig.

Stk. 4. Den ejer eller bruger, der etablerer en tank eller et anlæg omfattet af stk. 1, skal fremsende kopi af tankattest eller ydeevnedeklaration og eventuel dokumentation for anlæggets tæthed til tilsynsmyndigheden umiddelbart efter etableringens færdiggørelse.



LANDSDÆKKENDE BRANCHEFORENING

§ 27. Den ejer eller bruger, der etablerer en tank eller et anlæg som nævnt i § 26, stk. 1, skal sikre, at kravene i stk. 2-4 og §§ 28-30 er opfyldt. Den ejer eller bruger, som etablerer en tank eller et anlæg under 6.000 l skal desuden sikre, at kravene i kapitel 7 overholdes.

Stk. 2. Ejeren eller brugeren skal sikre, at tanken er typegodkendt, jf. dog § 35. Tanke, som er renoveret, som beskrevet i § 6, nr. 20, er at betragte som typegodkendte.

Stk. 3. Ejeren eller brugeren skal sikre, at nedgravede ståltanke har typegodkendt, indvendig korrosionsbeskyttelse.

Stk. 4. Ejeren eller brugeren skal sikre, at rørsystemet, som hører til den tank eller det anlæg, som skal etableres, er typegodkendt.

§ 28. Ejeren eller brugeren skal ved etablering af et anlæg omfattet af § 26, stk. 1, sikre, at følgende krav er opfyldt, jf. dog §§ 52 og 53:

1) Anlægget må ikke etableres inden for en afstand af 50 m fra indvindingsboringer til almene vandforsyningsanlæg og 25 m fra andre boringer og brønde, hvorfra der indvindes drikkevand. Afstandskravet gælder dog ikke for indendørs anlæg under 6.000 l med overjordiske rørsystemer, der ikke er indstøbte eller indmurede.

2) Anlæg må ikke nedgraves inden for det beskyttelsesområde for grundvandsindvinding, som er fastlagt i forbindelse med en vandindvindingstilladelse efter de til enhver tid gældende regler i lov om miljøbeskyttelse.

3) Anlæg må ikke nedgraves eller på anden måde anbringes under eller så tæt ved bygninger, at anlæggene ikke kan fjernes.

4) Pejlehuller og mandehuller skal være let tilgængelige.

5) Nedgravede rør skal overalt være omgivet af mindst 15 cm sand til alle sider eller ved anvendelse af skydningsteknik være indlagt i et beskyttelsesrør.

6) Krav til etablering, som er anført på tankattesten eller ydeevnedeklaration.

Stk. 2. Ejeren eller brugeren skal ved etablering af et nedgravet anlæg på 100.000 l eller derunder, udover at sikre, at kravene i stk. 1, opfyldes, også sikre, at følgende krav overholdes:

1) Det skal ved visuel kontrol sikres, at tanken inden nedgravningen er ubeskadiget. Det skal desuden sikres, at tanken og rørsystemet under nedgravningen og tilkastningen ikke udsættes for beskadigelse.

2) Tanken skal i udgravningen være nedlagt i et lag af sand på mindst 15 cm på alle sider.



LANDSDÆKKENDE BRANCHEFORENING

3) Ved høj grundvandsstand skal tanken sikres mod opdrift.

4) Det skal sikres, at belægning på en delvist tildækket tank ikke udsættes for nedbrydning som følge af påvirkning af sollys m.v.

Stk. 3. Ejeren eller brugeren skal ved etablering af et overjordisk anlæg på 200.000 l eller derunder, udover at sikre, at kravene i stk. 1, opfyldes, også sikre, at følgende krav overholdes:

1) Tanken skal opstilles på et jævnt og varigt stabilt underlag.

2) Der skal på tanken være monteret overfyldningsalarm. Overfyldningsalarmen skal være placeret, så den kan registreres ved påfyldningsstuds.

3) Typegodkendte ståltanke skal, medmindre andet fremgår af typegodkendelsen, være hævet over underlaget på en konstruktion, så inspektion af bunden kan foretages.

4) Afstand fra tanken til væg eller anden konstruktion skal være mindst 5 cm.

5) Plasttanke, der er godkendt til placering direkte på underlaget, skal etableres på et tæt underlag, som strækker sig mindst 10 cm uden om tanken, så eventuel lækage kan opdages.

§ 29. Ejeren eller brugeren skal sikre, at følgende anlæg har påmonteret forbrugsmålere eller timetæller:

1) Nedgravede anlæg på 6.000 l og derover, men højst 100.000 l, som er omfattet af bilag 10, nr. 3.

2) Overjordiske anlæg på 6.000 l og derover, men højst 200.000 l, som er omfattet af bilag 10, nr. 3, jf. dog bilag 10, nr. 4.

§ 30. Ejeren og brugeren af nedgravede anlæg på 6.000 l og derover, men højst 100.000 l, og overjordiske anlæg på 6.000 l og derover, men højst 200.000 l, må først tage anlægget i brug til opbevaring af olieprodukter efter en inspektion af anlægget, som er foretaget i overensstemmelse med retningslinjerne i bilag 9, hvis der er tale om et af følgende anlæg:

1) Anlæg, der har været anvendt til opbevaring eller opsamling af andet end olieprodukter.

2) Anlæg, der har været anvendt til opbevaring af olieprodukter, som kræver opvarmning for at kunne transporteres, og som skal anvendes til opbevaring af lettere olieprodukter.

3) Anlæg, der er sløjfet.

Sløjfning



§ 31. Ved sløjfning af et nedgravet anlæg på 100.000 l eller derunder eller et overjordisk anlæg på 200.000 l eller derunder skal eventuelt restindhold i anlægget fjernes. Sløjfning skal afsluttes på en af følgende måder:

- 1) Tanken fjernes.
- 2) Påfyldningsstuds og udluftningsrør afmonteres og tanken afblændes, så påfyldning ikke kan finde sted.

Stk. 2. Ejeren af et anlæg, omfattet af stk. 1, skal senest 4 uger efter sløjfning af anlægget give tilsynsmyndigheden meddelelse om, at anlægget er sløjfet, og oplyse tilsynsmyndigheden om, hvilke foranstaltninger, jf. stk. 1, der er truffet.

Stk. 3. Hvis brugen af et nedgravet anlæg på 100.000 l eller derunder eller et overjordisk anlæg på 200.000 l eller derunder varigt ophører, skal ejeren sørge for, at anlægget sløjfes i overensstemmelse med stk. 1 og 2.

Kapitel 7

Særlige bestemmelser for etablering af anlæg under 6.000 l

§ 32. Den ejer eller bruger, som vil etablere et anlæg på under 6.000 l, skal sikre, at installeringen udføres af en sagkyndig.

Stk. 2. Ejeren eller brugeren af et anlæg, omfattet af stk. 1, skal senest 2 uger før arbejdet påbegyndes meddele tilsynsmyndigheden, hvornår anlægget skal etableres.

§ 33. Den ejer eller bruger, som vil etablere et anlæg under 6.000 l tilsluttet fyringsanlæg til bygningsmæssig opvarmning med en indfyret effekt på højst 120 KW, skal, ud over at sikre at kravene til etablering i kapitel 6 er overholdt, sikre, at følgende betingelser er opfyldt:

- 1) Sugerøret skal være enstrenget.
- 2) Sugerøret skal udføres i overensstemmelse med bilag 2, afsnit 1, nr. 4, eller afsnit 2, nr. 2.
- 3) Sugerøret skal på overjordiske tanke være påmonteret en afspærringsanordning (ventil) ved overgangen mellem tank og sugerør eller, hvis tankens konstruktion ikke muliggør dette, på sugerøret så tæt som muligt på forbindelsen til tanken.
- 4) Sugerøret skal afsluttes ved oliefyret med en smeltesikringsventil.
- 5) Sugerør, som fremføres overjordisk, og som ikke er indstøbt, skal være forsvarligt understøttet med rørbærere. Olieafluftere, filtre og lignende komponenter skal være forsvarligt fastmonteret.



LANDSDÆKKENDE BRANCHEFORENING

6) Påfyldningsrør og udluftningsrør skal være fremført med fald mod tanken, afsluttet med henholdsvis aflåseligt standard-påfyldningsdæksel og standard-udluftningshætte.

7) Udluftningsrør skal være ført mindst 50 cm over terræn.

Stk. 2. Tilsynsmyndigheden kan kræve, at ejeren eller brugeren, der etablerer anlægget, fremsender dokumentation eller en skriftlig bekræftelse af, at betingelserne i stk. 1, er overholdt.

§ 34. Følgende anlæg under 6.000 l må ikke tages i brug til opbevaring af olieprodukter:

- 1) Anlæg, der har været anvendt til opbevaring eller opsamling af andet end olieprodukter.
- 2) Anlæg, der har været anvendt til opbevaring af olieprodukter, som kræver opvarmning for at kunne transporteres.
- 3) Nedgravede anlæg, der er sløjfet.

§ 35. Overjordiske tanke under 6.000 l, der flyttes, må etableres uanset bestemmelsen i § 27, stk. 2, hvis tanken er forsynet med oprindeligt mærkeskilt, der som minimum oplyser om fabrikantens navn og hjemsted, tankrumfang og -type, fabrikationsnummer og -år.

Stk. 2. Nedgravede tanke under 6.000 l må ikke flyttes.

Kapitel 8

Egenkontrol, vedligeholdelse, inspektion og tæthedsprøvning

§ 36. Ejeren og brugeren af et anlæg på 6.000 l eller der over eller af en pipeline skal sikre, at anlægget, henholdsvis pipelinen, er tæt, ved at foretage egenkontrol som beskrevet i bilag 10.

Stk. 2. Ejeren og brugeren skal opbevare journaler og dokumentation for funktionsafprøvning, jf. bilag 10, i mindst 5 år. Tilsynsmyndigheden kan forlange, at ejeren eller brugeren fremviser journaler og dokumentation for funktionsafprøvning.

Stk. 3. Tilsynsmyndigheden skal på anmodning godkende andre former for overvågning, end den, som fremgår af bilag 10, hvis overvågningen sker med tilsvarende eller bedre sikkerhed.

§ 37. Ejeren eller brugeren af overjordiske anlæg under 6.000 l tilsluttet fyringsanlæg til bygningsmæssig opvarmning skal sikre, at anlægget har påmonteret en overfyldningsalarm.

Stk. 2. Ejeren eller brugeren af anlæg under 6.000 l tilsluttet fyringsanlæg til bygningsmæssig opvarmning med en indfyret effekt på højst 120 kW skal sikre, at anlægget har installeret et enstrenget rørsystem.



LANDSDÆKKENDE BRANCHEFORENING

Stk. 3. Ejeren eller brugeren af anlæg på 6.000 l og derover, men højst 100.000 l, til nedgravning og overjordiske anlæg på 6.000 l og derover, men højst 200.000 l, som er omfattet af bilag 10, nr. 3, jf. dog bilag 10, nr. 4, skal sikre, at anlægget har påmonteret forbrugsmålere eller timetæller.

§ 38. Hvis ejeren eller brugeren af et anlæg eller en pipeline konstaterer eller får begrundet mistanke om, at anlægget eller pipeline er utæt, skal ejeren eller brugeren straks træffe foranstaltninger, der kan bringe en eventuel udstrømning til ophør og forhindre yderligere udslip, f.eks. ved tømning af anlægget.

Stk. 2. Ejeren eller brugeren skal straks underrette tilsynsmyndigheden, hvis et anlæg eller en pipeline er utæt. Hvis brugeren er en anden end ejeren, skal brugeren tillige underrette ejeren.

Stk. 3. Et utæt anlæg skal sløjfes, renoveres eller repareres. I forbindelse med sløjfning, renovering eller reparation af et utæt anlæg eller en utæt pipeline, skal ejeren fremskaffe dokumentation for, at anlægget ikke har forårsaget forurening.

Stk. 4. Hvis der under påfyldning af et anlæg sker udstrømning af olieprodukter, herunder spild, der ikke umiddelbart kan fjernes, skal den, der har forestået påfyldningen, straks underrette tilsynsmyndigheden og ejeren eller brugeren af anlægget. Konstateres spildet af ejeren eller brugeren af anlægget, skal denne straks underrette tilsynsmyndigheden.

§ 39. Ejeren og brugeren af et anlæg skal sikre, at anlægget er i en sådan vedligeholdelsesstand, at der ikke foreligger en åbenbar, nærliggende risiko for, at der kan ske forurening af jord, grundvand eller overfladevand, herunder må der ikke forefindes væsentlige synlige tæring af tank, rørsystem eller understøtningen af overjordiske tanke.

Stk. 2. Ejeren og brugeren af et overjordisk anlæg skal sikre, at anlægget står på et varigt stabilt underlag.

§ 40. Ejeren og brugeren skal, som led i vedligeholdelse af anlæg, jf. § 39, foranledige, at nødvendige reparationer af anlægget finder sted.

Stk. 2. Ejeren og brugeren skal sikre, at reparation af et anlæg udføres af en sagkyndig, og at der modtages dokumentation for det udførte arbejde.

§ 41. Ejeren og brugeren skal opbevare et eksemplar af tankattesten eller ydeevnedeklarationen, tillæg til tankattesten, udarbejdede tilstandsrapporter og dokumentation for udførte reparationer.

§ 42. Ejeren og brugeren af et anlæg skal sikre, at krav om vedligeholdelse, anvendelse m.v., som fremgår af tankattesten, ydeevnedeklarationen eller øvrige attester, overholdes.



LANDSDÆKKENDE BRANCHEFORENING

§ 43. Ejeren og brugeren skal sikre, at nedgravede anlæg på 6.000 l og derover, men højst 100.000 l, og overjordiske anlæg på 6.000 l og derover, men højst 200.000 l, inspiceres og tæthedsprøves af en sagkyndig med følgende intervaller, jf. dog stk. 2-6 og § 44:

1) Mindst hvert 10. år for anlæg med ståltanke, som er indvendigt korrosionsbeskyttede med offeranoder eller indvendig organisk eller uorganisk belægning.

2) Mindst hvert 5. år for anlæg med ståltanke, som ikke er beskyttede mod indvendig korrosion som angivet i nr. 1.

3) Mindst hvert 10. år for anlæg med plasttanke. Disse skal ikke inspiceres, men tæthedsprøves.

Stk. 2. Anlæg, som har installeret elektronisk pejleudstyr med lækagealarm og anlæg med overjordiske tanke, som udelukkende er tilsluttet overjordiske rør, hvor hele anlægget er tilgængeligt for udvendig visuel inspektion, jf. bilag 10, nr. 2 og 4, skal ikke tæthedsprøves.

Stk. 3. Dobbeltvæggede tanke, som er tilsluttet et overvågningssystem, skal ikke inspiceres eller tæthedsprøves.

Stk. 4. Rørsystemer, skal tæthedsprøves ved samme lejlighed som de tilknyttede tanke. Dobbeltvæggede rørsystemer, som er tilsluttet et overvågningssystem skal ikke tæthedsprøves. Rørsystemer til dobbeltvæggede tanke, som er tilsluttet et overvågningssystem, men som ikke selv indgår i overvågningen, tæthedsprøves mindst hvert 10. år,

Stk. 5. Hvis tankens tilstand tilsiger dette, skal inspektion udføres oftere end angivet i stk. 1.

Stk. 6. Hvis tidspunktet for sidste inspektion og tæthedsprøvning ikke kan fastlægges, skal ejeren eller brugeren sikre, at anlægget inspiceres og tæthedsprøves straks.

Stk. 7. Inspektion, udarbejdelse af tilstandsrapport m.v. skal udføres efter retningslinjerne i bilag 9.

Stk. 8. Tanke skal inspiceres på både inder- og yderside. Dog skal nedgravede tanke kun inspiceres på indersiden suppleret med, hvad der i øvrigt måtte være tilgængelig for inspektion, f.eks. ved mandehullet.

§ 44. Tilsynsmyndigheden kan, efter ansøgning fra ejeren eller brugeren af et anlæg, som anvendes til opbevaring af olieprodukter, der kræver opvarmning for at kunne transporteres, tillade lempeligere krav til inspektion m.v. for anlægget, end de nævnte i § 43.

Kapitel 9

Sløjfningsterminer m.v.



LANDSDÆKKENDE BRANCHEFORENING

§ 45. Ejeren skal sikre, at overjordiske ståltanke under 6.000 l sløjfes inden for følgende sløjfningsterminer:

1) Tanke, som er typegodkendt med indvendig korrosionsbeskyttelse ved belægning eller offeranode eller er typegodkendt som dobbeltvæggede tanke, skal sløjfes senest 40 år efter fabrikationsåret.

2) Øvrige overjordiske ståltanke under 6.000 l, end nævnt i nr. 1, skal sløjfes senest 30 år efter fabrikationsåret.

Stk. 2. Ejeren skal sikre, at overjordiske tanke af plast eller af andet materiale end stål under 6.000 l sløjfes senest 25 år efter fabrikationsåret, jf. dog stk. 3.

Stk. 3. Ejeren skal sikre, at typegodkendte overjordiske dobbeltvæggede tanke af plast eller plast med udvendig væg af stål under 6.000 l, uanset stk. 2, sløjfes senest 40 år efter fabrikationsåret.

Stk. 4. Ejeren skal sikre, at overjordiske ståltanke under 6.000 l, overjordiske enkeltvæggede tanke af plast under 6.000 l eller overjordiske tanke af andet materiale end stål under 6.000 l sløjfes, hvis fabrikationsåret ikke kendes eller kan fastlægges.

§ 46. Ejeren skal sikre, at nedgravede ståltanke under 6.000 l sløjfes inden for følgende sløjfningsterminer:

1) Tanke, som er typegodkendt med indvendig korrosionsbeskyttelse og med udvendig belægning med glasfiberarmeret polyester, skal sløjfes senest 50 år efter fabrikationsåret.

2) Tanke, som er typegodkendt uden indvendig korrosionsbeskyttelse, men med udvendig belægning med glasfiberarmeret polyester, skal sløjfes senest 40 år efter fabrikationsåret.

3) Tanke med anden typegodkendt udvendig belægning end glasfiberarmeret polyester skal sløjfes senest 50 år efter fabrikationsåret.

4) Tanke med udvendig belægning med glasfiberarmeret polyester, som ikke er typegodkendt, eller hvor fabrikationsåret ikke kendes eller kan fastlægges, skal sløjfes straks.

Stk. 2. Ejeren skal sikre, at nedgravede tanke af plast under 6.000 l sløjfes senest 45 år efter fabrikationsåret, jf. dog stk. 3 og 4.

Stk. 3. Ejeren skal sikre, at tanke, som overskrider aldersgrænsen i stk. 2, sløjfes senest den 31. marts 2015.

Stk. 4. Ejeren skal sikre, at nedgravede tanke af plast under 6.000 l, hvis fabrikationsåret ikke kendes eller kan fastlægges, sløjfes senest den 31. marts 2015.



LANDSDÆKKENDE BRANCHEFORENING

§ 47. Ejeren skal sikre, at nedgravede kugleformede olietanke af polyethylen produceret af firmaet AJVA-PLAST A/S sløjfes senest 20 år efter nedgravningen.

§ 48. Ejeren skal sikre, at nedgravede anlæg med ståltanke på mellem 6.000 l og 100.000 l, som er nedgravet før 1. april 1970, og som ikke har udvendig belægning med glasfiberarmeret polyester, sløjfes, medmindre betingelserne i enten stk. 2 eller stk. 3 og stk. 4 er opfyldt.

Stk. 2. Anlæg omfattet af stk. 1 skal ikke sløjfes, hvis anlægget er etableret inden 1. januar 2000, og udelukkende har været anvendt og fortsat anvendes til produkter med viskositet større end 100 centistokes ved 150 C, som kræver opvarmning for at kunne transporteres ved pumpning.

Stk. 3. Et anlæg omfattet af stk. 1 skal ikke sløjfes, hvis det inden den 1. september 2005 blev underkastet og fortsat er underkastet en af følgende foranstaltninger, jf. dog stk. 4:

1) Udvendig katodisk beskyttelse af anlægget, hvor der benyttes påtrykt strøm fra en reguleret ensretter, samt beskyttelse af tanken mod indvendig korrosion efter typegodkendte metoder.

2) Indvendig belægning, der kan sikre tankens tæthed uden særlig beskyttelse mod udvendig korrosion, og etablering af effektiv beskyttelse af rørsystemet, udført med de på udførelsestidspunktet typegodkendte materialer.

3) Effektiv, udvendig katodisk beskyttelse, hvor der benyttes påtrykt strøm fra en reguleret ensretter, og indvendig inspektion samt eventuel reovering hvert 5. år.

4) Typegodkendt dobbeltvægssystem med overvågningsanlæg.

Stk. 4. Ejeren skal sikre, at beskyttelsesanlæg til effektiv udvendig katodisk beskyttelse, jf. stk. 3, nr. 1 og 3, tilses, funktionsprøves og om fornødent justeres af en sagkyndig mindst en gang hvert år. Ejeren skal føre en journal over disse tilsyn, som skal opbevares i mindst 10 år. Tilsynsmyndigheden kan forlange at ejeren fremviser journalen.

§ 49. Alle nedgravede væskeførende rør af stål tilknyttet nedgravede anlæg på 6.000 l og derover, men højst 100.000 l, og overjordiske anlæg på 6.000 l og derover, men højst 200.000 l, som ikke er galvaniserede eller omfattet af effektiv katodisk beskyttelse, skal udskiftes med typegodkendte rør senest 30 år efter installation.

Kapitel 10

Registrering i Bygnings- og Boligregistret (BBR)

§ 50. I de tilfælde, hvor kommunalbestyrelsen er tilsynsmyndighed, jf. § 51, stk. 1, skal kommunalbestyrelsen, i det omfang kommunalbestyrelsen får meddelelse herom i medfør af



denne bekendtgørelse, registrere følgende oplysninger, der er relevante for den enkelte tank, som teknisk anlæg i Bygnings- og Boligregisteret (BBR):

- 1) Klassifikation.
- 2) Indhold.
- 3) Etableringsår.
- 4) Placering (overjordisk, nedgravet, indendørs).
- 5) Typegodkendelsesnummer.
- 6) CE-mærkning.
- 7) Størrelse.
- 8) Fabrikationsår.
- 9) Fabrikationsnummer.
- 10) Supplerende indvendig korrosionsbeskyttelse.
- 11) Sløjfning.
- 12) Sløjfningsår.

Kapitel 11

Tilsyn, skærpede krav, tilladte lempelser og klage

Tilsyn

§ 51. Kommunalbestyrelsen fører tilsyn med, at bestemmelserne i denne bekendtgørelse overholdes, jf. dog stk. 2 og 3 og § 22.

Stk. 2. Miljøstyrelsen fører tilsyn med de i § 1, stk. 2 og 3 nævnte olierørledninger.

Stk. 3. Miljøstyrelsen fører endvidere tilsyn med anlæg omfattet af denne bekendtgørelse på listevirksomheder, hvis godkendelseskompetencen efter reglerne om godkendelse af listevirksomhed er henlagt hertil.

Skærpede krav og tilladte lempelser



LANDSDÆKKENDE BRANCHEFORENING

§ 52. Hvis etableringen af en tank, et anlæg eller en pipeline efter tilsynsmyndighedens vurdering vil medføre en særlig risiko for forurening af grundvand, overfladevand, jord, undergrund eller nærliggende vandindvindingsanlæg, kan tilsynsmyndigheden stille skærpede krav til etablering eller nedlægge forbud mod etablering af pågældende tank, anlæg eller pipeline.

§ 53. Tilsynsmyndigheden kan i særlige tilfælde, og hvor hensynet til vandforsyningen og beskyttelsen af grundvandet ikke taler imod, tillade lempelser fra kravene anført i § 28.

§ 54. For anlæg, omfattet af § 3, kan godkendelsesmyndigheden i særlige tilfælde tillade lempelser fra kravet i § 28, stk. 1, nr. 1, hvis godkendelsesmyndigheden i godkendelsen fastsætter eller har fastsat vilkår, som giver et tilsvarende beskyttelsesniveau i forhold til de borer og brønde, som er nævnt i § 28, stk.1, nr. 1.

Stk. 2. Hvor Miljøstyrelsen er godkendelsesmyndighed, skal en tilladelse være i overensstemmelse med en indhentet udtalelse fra kommunalbestyrelsen.

§ 55. I områder, hvor der er planlagt kollektiv varmforsyning, kan tilsynsmyndigheden tillade lempelser fra sløjfningsterminerne anført i § 45 og § 46 for tanke til fyringsanlæg. Sløjfningsterminerne kan dog højst overskrides med 2 år.

Stk. 2. Ejeren af anlæg, som efter lov om forurennet jord § 49 skal være omfattet af en forsikring, skal senest en måned efter modtagelse af tilladelsen, nævnt i stk. 1, sende kopi af denne til forsikrings-selskabet sammen med oplysning om, at anlægget er i en sådan vedligeholdelsesstand, som angivet i § 39.

Stk. 3. Hvis forsikrings-selskabet finder, at anlæggets vedligeholdelsesstand ikke er, som angivet i § 39, kan forsikrings-selskabet meddele ejeren af anlægget dette.

Klage

§ 56. PUFU's afgørelser efter denne bekendtgørelse kan påklages til Natur- og Miljøklagenævnet efter reglerne i kapitel 11 i lov om miljøbeskyttelse.

Stk. 2. Afgørelser truffet af Miljøstyrelsen kan ikke påklages til anden administrativ myndighed.

Kapitel 12

Straf

§ 57. Medmindre højere straf er forskyldt efter den øvrige lovgivning straffes med bøde den, der

1) undlader at sikre, at tanke, korrosionsbeskyttelse og rørsystemer er i overensstemmelse typegodkendelse meddelt af PUFU, jf. § 9,



LANDSDÆKKENDE BRANCHEFORENING

- 2) undlader at betale gebyr til Miljøstyrelsen, jf. § 10, stk. 1 og 2,
- 3) undlader at tilsende oplysninger til PUFO i henhold til § 10, stk. 3, eller sender oplysningerne efter udløb af fristen nævnt i § 10, stk. 3,
- 4) undlader at udarbejde en tankattest, jf. § 11,
- 5) undlader at sikre, at typegodkendte tanke er tydeligt og permanent mærket med mærkeskilte som er nævnt i § 12,
- 6) undlader at sikre, at CE-mærkede tanke opfylder kravene i § 13,
- 7) undlader at sikre, at tanke omfattet af § 14, er omfattet af udvendig korrosionsbeskyttelse, som angivet i bilag 4,
- 8) undlader at sikre, at tanke omfattet af § 15, har en vægtykkelse, som nævnt i § 15,
- 9) undlader at sikre, at tankattest eller ydeevnedeklaration og tillæg til tankattest medfølger ved salg og anden overdragelse af en typegodkendt tank, jf. § 16,
- 10) foretager renovering af en tank omfattet af § 17, stk. 1, uden at være fabrikant omfattet af § 17, stk. 1, nr. 1 og 2,
- 11) renoverer en tank som nævnt i § 17, stk. 2,
- 12) undlader at foretage inspektion som nævnt i § 18, stk. 1,
- 13) undlader at udstede et tillæg til tankattesten, jf. § 18, stk. 2,
- 14) undlader at sikre, at tanken efter renovering mærkes som nævnt i § 18, stk. 3,
- 15) foretager renovering af en tank omfattet af § 19, stk. 1, uden at være fabrikant omfattet af § 19, stk. 1, nr. 1 og 2,
- 16) undlader at udstede en særlig tankattest omfattet af § 20,
- 17) undlader at sikre, at tanken efter renovering mærkes som nævnt i § 20, stk. 2,
- 18) undlader at fremsende dokumentation til tilsynsmyndigheden, som nævnt i §§ 21, 26, stk. 4, og 36, stk. 2,
- 19) undlader at orientere PUFO om tidspunktet for import af tanke, jf. § 22, stk. 3,



LANDSDÆKKENDE BRANCHEFORENING

- 20) etablerer et anlæg omfattet af § 23, stk. 1, i strid med § 23, stk. 1-3,
- 21) sløjfer et anlæg i strid med § 24, stk. 1-2, eller § 31, stk. 1-2,
- 22) undlader at sløjfe et anlæg, som er taget varigt ud af brug, jf. § 24, stk. 3, og § 31, stk. 3,
- 23) undlader at sikre, at entreprenørtanke er typegodkendte, jf. § 25,
- 24) etablerer et anlæg omfattet af § 26, stk. 1, uden at give meddelelse til tilsynsmyndigheden inden fristen i §§ 26, stk. 1, eller 32, stk. 2,
- 25) undlader at efterkomme tilsynsmyndighedens krav om tætningsprøvning efter § 26, stk. 2,
- 26) undlader at sikre, at installeringen af anlæg omfattet af § 26, stk. 1, sker af en sagkyndig, jf. § 26, stk. 3,
- 27) undlader at sikre, at etablering af anlæg omfattet af § 26, stk. 1, sker i overensstemmelse kravene i §§ 27, stk. 2, og 28-30,
- 28) undlader at sikre, at installeringen af et anlæg omfattet af § 32, stk. 1, sker af en sagkyndig,
- 29) undlader at sikre, at betingelserne for etablering i § 33, stk. 1, er opfyldt,
- 30) undlader at fremsende dokumentation eller bekræftelse, hvis tilsynsmyndigheden kræver det, jf. § 33, stk. 2,
- 31) tager et anlæg omfattet af § 34 i brug til olieprodukter,
- 32) flytter en tank omfattet af § 35, stk. 1, som ikke opfylder betingelsen om mærkning,
- 33) flytter en tank under 6.000 l, jf. § 35, stk. 2,
- 34) undlader at foretage egenkontrol, jf. § 36, stk. 1, og bilag 10,
- 35) undlader at opbevare journaler eller dokumentation for funktionsprøvning i 5 år, jf. § 36, stk. 2,
- 36) undlader at sikre, at anlæg omfattet af § 37, stk. 1, har påmonteret overfyldningsalarm,
- 37) undlader at sikre, at anlæg, at tanke omfattet af § 37, stk. 2, har installeret et enstrenget rørsystem,



LANDSDÆKKENDE BRANCHEFORENING

- 38) undlader at sikre, at anlæg omfattet af § 37, stk. 3, har påmonteret forbrugsmåler eller timetæller,
- 39) undlader at træffe foranstaltninger til standsning af utæthed, som nævnt i § 38, stk. 1,
- 40) undlader at underrette tilsynsmyndigheden og ejeren, hvor denne er en anden end brugeren, jf. § 38, stk. 2 og 4,
- 41) undlader at sløjfe, renovere eller reparere et utæt anlæg eller undlade at fremskaffe dokumentation for at anlægget ikke har forårsaget forurening, jf. § 38, stk. 3,
- 42) undlader at sikre at anlægget er vedligeholdt, som anført i § 39, stk. 1,
- 43) undlader at sikre, at anlægget står på et varigt stabilt underlag, jf. § 39, stk. 2,
- 44) undlader at foranledige reparation af anlæg, jf. § 40, stk. 1,
- 45) lader foretage reparation af en ikke-sagkyndig, jf. § 40, stk. 2,
- 46) undlader at modtage dokumentation for reparation, jf. § 40, stk. 2,
- 47) undlader at opbevare attester, erklæringer, rapporter eller dokumentation omfattet af § 41,
- 48) undlader at sikre at krav om vedligeholdelse, anvendelse m.v. overholdes, jf. § 42,
- 49) undlader at overholde intervallerne for inspektion og efterprøvning i § 43, stk. 1 og 4-6,
- 50) undlader at sikre, at inspektion og tæthedsprøvning foretages som angivet i § 43, stk. 7-8, og bilag 9,
- 51) undlader at overholde lempeligere krav, jf. § 44,
- 52) undlader at sløjfe en tank i overensstemmelse med sløjfningsterminer anført i §§ 45-47,
- 53) undlader at sløjfe en tank, som ikke opfylder en af betingelserne i enten § 48, stk. 2 eller 3, og kravene i stk. 4,
- 54) undlader at udskifte rør i overensstemmelse med sløjfningsterminen i § 49,
- 55) undlader at efterkomme supplerende skærpede krav eller undlader at efterkomme forbud meddelt i medfør af § 52,
- 56) tilsidesætter vilkår knyttet til en tilladt lempelse efter §§ 53, 54 eller 55, stk. 1,



LANDSDÆKKENDE BRANCHEFORENING

57) undlader at sende tilladelse og oplysninger til forsikringsselskabet, jf. § 55, stk. 2,

58) bruger en tank, der er etableret i strid med § 23, stk. 1, §§ 26-29, §§ 32-34, § 35, stk. 2, eller krav og forbud meddelt efter § 52,

59) bruger eller undlader at sløjfe en tank, som skulle have været sløjfet, jf. § 24, stk. 3, § 31, stk. 3, §§ 45-47 og § 48, stk. 1, eller

60) undlader at lovliggøre eller sløjfe tanke og pipelines, som ikke er lovlige efter denne bekendtgørelse, jf. § 59.

Stk. 2. Straffen kan stige til fængsel i indtil 2 år, hvis overtrædelsen er begået forsætligt eller ved grov uagtsomhed, og hvis der ved overtrædelsen er

1) voldt skade på miljøet eller fremkaldt fare derfor eller

2) opnået eller tilsigtet en økonomisk fordel for den pågældende selv eller andre, herunder ved besparelser.

Stk. 3. Der kan pålægges selskaber m.v. (juridiske personer) strafansvar efter reglerne i straffelovens 5. kapitel.

Kapitel 13

Ikrafttrædelses- og overgangsbestemmelser

§ 58. Bekendtgørelsen træder i kraft den 31. december 2015.

Stk. 2. Bekendtgørelse nr. 1321 af 21. december 2011 om indretning, etablering og drift af olietanke, rørsystemer og pipelines ophæves.

§ 59. Tanke, anlæg og pipelines, der ikke var lovlige ved denne bekendtgørelses ikrafttræden, skal lovliggøres eller sløjfes efter reglerne i denne bekendtgørelse.

§ 60. Verserende sager afgøres efter reglerne i denne bekendtgørelse.

Stk. 2. Denne bekendtgørelse berører ikke eksisterende godkendelser af listevirksomheder, jf. § 3, før disse revurderes, jf. dog § 4, stk. 3. Nye anlæg eller ændringer eller udvidelser i eksisterende anlæg på listevirksomheder, jf. § 3, omfattes af reglerne i denne bekendtgørelse, jf. §§ 3 og 4.

Miljø- og Fødevarerministeriet, den 10. december 2015



P.M.V.
Paolo Perotti
Kontorchef

/ Michel Schilling

Bilag 1

Gebyrer for typegodkendelse af tanke til opbevaring af olieprodukter og de tilhørende rørsystemer, jf. § 10

1. Typegodkendelse

For behandling af ansøgning om typegodkendelse betales et gebyr på 9.180 kr.

For fornyelse af en eksisterende typegodkendelse uden væsentlige ændringer betales dog kun et gebyr på 3.670 kr.

2. Fabrikationskontrol

For den af PUFO udførte fabrikationskontrol betales:

1) et årligt grundgebyr på 4.590 kr., og

2) et årligt gebyr efter produktionsstørrelse:

a) Tanke under 6.000 l:

– produktion indtil 50 stk. pr. år: 0 kr.

– produktion derudover, pr. stk.: 46 kr.

b) Tanke 6.000-200.000 l:

– produktion indtil 10 stk. pr. år: 0 kr.

– produktion derudover, pr. stk.: 71 kr.

Gebyrerne i dette bilag reguleres årligt pr. 1. januar på grundlag af det seneste offentliggjorte pris- og lønindeks i Finansministeriets Økonomiske Administrative Vejledning. De aktuelle gebyrsatser offentliggøres på Miljøstyrelsens hjemmeside www.mst.dk.



Bilag 2

Rørsystemer, jf. § 7, stk. 2 og 4

1. NEDGRAVEDE RØRSYSTEMER

Følgende rørsystemer er at betragte som typegodkendte:

- 1) Varmforzinkede stålør samlet med standard gevindfittings med brug af olieresistente pakningsmaterialer. Efter sammenskruning og tæthedsprøve skal rørene bevikles med selvklæbende eller selvulkaniserende plasttape eller anden beskyttelse der giver tilsvarende sikkerhed mod korrosion. Der skal udføres højspændt poresøgning ved 15.000 V.
- 2) Ulegerede stålør med fuldsvejste samlinger, med særskilt typegodkendt udvendig korrosionsbeskyttelse.
- 3) Rustfrie stålør af austenitisk syrefast type med min. 16,5 pct. Cr, min. 2 pct. Mo og max. 0,03 pct. C (EN 10088 del 1 nr. 1.4404) eller højere legerede typer. Rørsystemet skal udføres med fuldsvejste samlinger, som efter svejsning renbejdses. Alternativt kan benyttes tilsvejsede unioner, koblinger eller flanger, hvor alle dele er af samme ståltype som rørene.
- 4) Kobberrør som er plastbelagt fra fabrik. Samlinger af nedgravede eller indstøbte rør skal udføres ved hårdlodning med loddemetal, der indeholder mindst 45 pct. sølv, og sådanne samlinger skal være omsluttet med vandtæt krympeflex så den originale plastbelægning overlappes med mindst 5 cm til begge sider. Ved udskiftning af dele af rørsystemet eller reparation skal et udskiftet rør være plastbelagt fra fabrik og samlinger skal være omsluttet med vandtæt krympeflex, som dækker røret fra mindst 5 cm før til mindst 5 cm efter samlingen.
- 5) Som udluftningsrør må anvendes stålør, der er effektivt korrosionsbeskyttet fx varmforsinket eller beskyttet med plasttape eller voksbind, der kan modstå en højspændt poresøgning ved 15.000 volt prøvespænding.

For nedgravede tanke, som ikke er udvendigt katodisk beskyttede, skal alle rørføringer være elektrisk isolerede fra tanken; hvis stærkstrømsreglementet kræver elektrisk jordforbindelse af tank og/eller rør skal der installeres zenerbarrierer, så der i normal drift ikke kan løbe strøm mellem røranlæg og tank. For nedgravede tanke, som er udvendigt katodisk beskyttede, skal alle forbindelser til tanken være inddraget i beskyttelsen.

Andre typer af rørsystemer skal særskilt typegodkendes i deres helhed, inklusive samlingsmetoder. For plastrør henvises til bilag 7.



2. OVERJORDISKE RØRSYSTEMER

Følgende metalrørsystemer er at betragte som typegodkendte:

- 1) Stålrør beskyttet med varmforzinkning eller maling.
- 2) Kobberrør. Samlinger skal udføres ved hårdlodning med loddemetal, der indeholder mindst 45 pct. sølv.

Indstøbte rør kan betragtes som overjordiske, hvis de indstøbes i beton eller indmures i murværk, i indre skillevægge eller i gulve, som er effektivt fri af opfugtning fra den underliggende jord, og ikke af anden årsag er udsat for længerevarende eller hyppige perioder med opfugtning. Ved indstøbning, som ikke falder under ovenstående kategorier, betragtes rørene som nedgravede og skal udføres, som anført i afsnit 1.

For fleksible forbindelser mellem oliefyr og stive rørledninger skal benyttes slanger, der er fremstillet specielt til formålet.

Bilag 3

Nedgravede vandretliggende cylindriske ståltanke med et rumindhold på 100.000 l og derunder, jf. § 7, stk. 3 og 4

1. GRUNDLÆGGENDE KRAV TIL KONSTRUKTION OG UDFØRELSE AF STÅLARBEJDET

A) Ståltanke til nedgravning skal konstrueres og fremstilles i overensstemmelse med EN 12 285-1 klasse A med de ekstra krav til udvendig og indvendig korrosionsbeskyttelse, som stilles i afsnit 2 og 3.

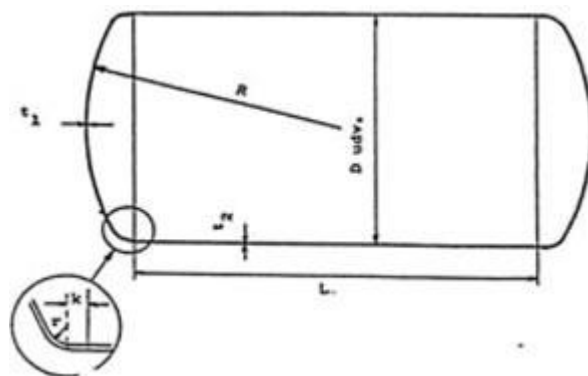
Tanke med rumfang under 6000 l kan fremstilles uden mandehul eller inspektionshul, idet der ses bort fra kravet i EN 12 285-1 afsnit 6.9. Der skal dog være pejlehul. Den i EN 12 285-1 krævede mærkeplade anbringes nær studsens til påfyldningsrøret. Desuden skal en kopi af mærkepladen leveres med tanken; denne kopi skal af installatøren fastgøres permanent til påfyldningsstudsens eller udluftningsstudsens over jorden.

B) Alternativt kan ståltanke til nedgravning konstrueres efter dimensionerne i tabel 1. I tabellen angives desuden antal og art af indvendige afstivningsringe. Som afstivningsringe anvendes T-profiler med følgende betegnelse efter DS/EN 10055, eller tilsvarende profiler efter tilsvarende norm:



LANDSDÆKKENDE BRANCHEFORENING

Betegnelse	Dimension, mm.	
T 80	80 x 80 x 9	I tabellen angives alternative kombinationer af antal og art af afstivningsringe, f.eks. 1 T 120 eller 2 T 100. Afstivningsringene forudsættes placeret symmetrisk om tankens midte, så afstivede svøbdele har ens længder.
T 90	90 x 90 x 10	
T 100	100 x 100 x 11	
T 120	120 x 120 x 13	
T 140	140 x 140 x 15	



$R \leq 1,6 D$
 $k \geq 10 \text{ mm}$

Fig. 1 Vandretliggende cylindrisk ståltank til nedgravning.

Diameter $D \leq$	Endebund tykkelse $t1 \geq$	Krempe radius $r \geq$	Svøb, $t2 \geq$ Antal og dimensioner af afstivningsringe for tanke med længde op til $L \leq$				
			3000	3750	6900	10000	13000
1000	3	20	3	4	5	6	x
1150	4*	20	3	4	5	6	x
1350	5	20	4	4	5	6	x
1500	6	50	4	4	5	6	x
2000	6	50	5	5	5	6	x
2500	7	50	6	6	6 1 T80 1 T90 1 T100	6 2 T80 1 T90 1 T100	6 3 T80 2 T90 1 T100
2900	8	50	7	7	7 1 T90 1 T100	7 1 T90 1 T100	7 3 T90 2 T100



LANDSDÆKKENDE BRANCHEFORENING

3200	8	50	8	8	8 2 T90 1 T100	8 2 T90 1 T100	8 3 T90 2 T100
4000	10	50	10	10	10 2 T100 1 T120	10 3 T100 1 T120	10 4 T100 2 T120
4200	12	50	12	12	12 2 T100 1 T120	12 3 T100 1 T120	12 4 T100 2 T120
* I længder op til 3000 mm dog 3 mm.							
Længde over 10.000 mm bruges ikke for tanke med diameter 2000 mm og mindre.							

Tabel 1. Alternative pladetykkelser og andre dimensioner for vandretliggende, cylindriske tanke til nedgravning. Alle mål er i mm.

Øvrige krav til detaljer og udførelse i EN 12 285-1 gælder uændret, selv om de alternative dimensioner benyttes.

Når de alternative dimensioner benyttes, skal dette fremgå af tankattest og tankens mærkeskilt. Alle tanke skal tæthedsprøves med tryk som angivet i EN 12 285-1 inden der påføres udvendig og eventuel indvendig belægning. Arbejdstilsynets regler for arbejde med dette tryk skal iagttages.

2. UDVENDIG KORROSIONSBESKYTTELSE

Tankene skal udvendigt beskyttes mod korrosion med glasfiberforstærket polyester som angivet i det følgende.

2.1. Materialer

Til udvendig belægning må der kun anvendes materialer, der opfylder kravene i DS 445, eller tilsvarende krav i tilsvarende norm, og er godkendt af PUFO i henhold til kapitel 6. Dog må der anvendes glasfibernåte med arealvægt op til 750 g/m².

2.2. Rensning

2.2.1 Tankens udvendige overflade rengøres omhyggeligt for alle forureninger, svejseslagger, rust og glødeskaller og sandblæses til renningsgrad mindst Sa 2½ efter ISO 12944 del 4.

2.2.2 Hvis der forekommer rundingsradier mindre end 10 mm, skal der med et egnet spartelmateriale opbygges hulkehul med mindst 10 mm rundingsradius.



LANDSDÆKKENDE BRANCHEFORENING

2.2.3 Under og efter sandblæsningen må den relative fugtighed af luften ikke være over 80 pct. Hvis belægningen ikke kan udføres samme dag, må den relative luftfugtighed ikke overstige 60 pct., indtil belægningen er påført.

2.3. Påføring af udvendig belægning

2.3.1 Belægningsarbejdet skal udføres i lokaler, hvor temperaturen af luften, tanken, værktøj og materialer er mindst 15°C. Temperaturen må ikke variere mere end 6°C. Hvis arbejdet udføres ved sprøjteoplægning, må luftens relative fugtighed ikke være under 40 pct.

2.3.2 Ved belægningsarbejdet skal materialeleverandørens anvisning til arbejdets udførelse nøje overholdes. Kravene skal være specificeret i den prøvningsattest, der er nævnt i dette bilags kapitel 4.

2.3.3 Den sandblæste overflade fugtes med et tyndt lag af uforstærket polyester.

I dette lag kan farvestoffer eller pigmenter blandes i polyesteren i en kulør og en koncentration, der skal være godkendt af PUFO.

2.3.4 Umiddelbart herefter påføres glasfiberforstærket polyester med glasfibermåtte eller sprøjteroving.

Polyesteren må - ud over højst 3 vægtprocent tiksotropimiddel - ikke indeholde fyldstoffer, farvestoffer eller pigmenter af nogen art.

Der skal anvendes mindst 750 g/m² glas (nominelt).

Den faktiske glasandel skal være mindst 25 og højst 30 vægtprocent.

Det glasfiberforstærkede lag skal i hærdet tilstand overalt have en tykkelse på mindst 1,5 mm.

2.3.5 Mens dette lag endnu er klæbende, påføres yderst et lag uforstærket polyester, om nødvendigt med tilsætning af voksopløsning til sikring af klæbefri udhærdning.

I hærdet tilstand skal dette lag overalt have en tykkelse på mindst 0,4 mm.

2.3.6 Hærdning af polyesterlag: Umiddelbart efter at belægningen er påført, skal den hærde i overensstemmelse med polyesterleverandørens anvisninger.

2.4. Krav til den færdige belægning

2.4.1 Belægningens overflade skal være jævn og glat og uden udragende glastaver.



2.4.2 Belægningens totale lagtykkelse skal være mindst 1,9 mm.

2.4.3 Belægningen skal være uden synlige porer, indesluttede fremmedlegemer, blærer og andre fejl.

2.4.4 Poresøgning: Efter hærkning skal belægningen overalt underkastes højspændt poresøgning ved 15.000 volt prøvespænding. Hvis der forekommer gnistgennemslag, skal belægningen repareres efter materialeleverandørens forskrifter, og prøvningen skal gentages.

3. INDVENDIG KORROSIONSBESKYTTELSE

Alle enkeltvæggede ståltanke skal beskyttes mod indvendig korrosion i henhold til retningslinjerne i bilag 5 og 6.

4. RETNINGSLINJER FOR PRØVNING AF GLASFIBERARMERET POLYESTER FOR UDVENDIG KORROSIONSBESKYTTELSE AF NEDGRAVEDE STÅLTANKE

4.1 Ansøgning om godkendelse af materialer sendes til PUFO med attest fra et af PUFO anerkendt laboratorium på, at produktet ved prøvning har opfyldt nedennævnte krav.

4.2 Prøvestykker bestående af stålplade med belægning på begge sider samt på kanterne til nedennævnte prøvninger kan fremstilles til prøvningsformål af de aktuelle materialer. Prøverne skal være hærket i overensstemmelse med leverandørens forskrifter. Disse forskrifter skal vedlægges ansøgningen om godkendelse.

4.3 Kemisk bestandighed.

Prøvestykker på ca. 50x50 mm vejes og henstilles i tæt tillukkede glasbeholdere med de nedenfor angivne væskeblandinger i 28 døgn:

- 1) Demineraliseret vand ved $40^{\circ}\text{C} \pm 2$.
- 2) 5 pct. vandig opløsning af natriumcarbonat i demineraliseret vand ved $40^{\circ}\text{C} \pm 2$.
- 3) Svovlsyre fortyndet med demineraliseret vand. $\text{pH} = 4,0 \pm 0,2$, ved $23^{\circ}\text{C} \pm 2$.
- 4) Eddikesyre fortyndet med demineraliseret vand. $\text{pH} = 4,5 \pm 0,2$ ved $23^{\circ}\text{C} \pm 2$.
- 5) En blanding af n-heptan og o-xylen i volumenforholdet 3:1 ved $23^{\circ}\text{C} \pm 2$.

Samtidig henlægges et referenceprøvestykke i fri luft ved $23^{\circ}\text{C} \pm 2$.



LANDSDÆKKENDE BRANCHEFORENING

Væskehøjden i glassene afmærkes. Væskestanden holdes under daglig observation, og der kompenseres for eventuelt opstået svind ved efterfyldning.

Efter 28 døgns eksponering tages prøvestykkerne op, tørres af med sugende papir eller klæde og bedømmes visuelt ved sammenligning med referenceprøvestykket. Samtidigt iagttages væskeerne, og eventuelle ændringer i deres udseende beskrives.

Følgende krav skal være overholdt: Angreb på gelcoat, topcoat og spærrelag, som kan iagttages uden hjælpemidler, må ikke forekomme. Dog kan et angreb på gelcoat og topcoat tillades, hvis det kan fjernes ved våd- eller tørslibning med korn nr. 600, idet der højst må fjernes 0,1 mm af laget.

Bilag 4

Overjordiske ståltanke med et rumindhold på 200.000 l og derunder, jf. § 7, stk. 3, 4 og 5

1. MATERIALER

1.1. Grundmateriale

Tanken skal fremstilles af almindeligt varmvalset, ulegeret, svejseligt stål, der opfylder kravene i DS/EN 10025 kvalitet S 235, S 275, S 355 eller tilsvarende normer.

1.2. Svejsetilsatsmateriale

Tilsatsmaterialer skal afpasses efter grundmaterialet. Tilsatsmaterialet skal være afprøvet og godkendt i henhold til EN 439, EN 440, EN 499, EN 748 eller EN 756 afhængig af den valgte svejseproces eller tilsvarende normer.

1.3. Dokumentation

Stålet skal leveres med certifikat, der mindst opfylder kravene til værkserklæring (2.1) efter EN 10204, eller med tilsvarende certifikat efter tilsvarende norm.

2. KONSTRUKTION

A. Kasseformede tanke og ovale tanke indtil 6.000 l

Pladetykkelser i gavle, bund og loft skal ved tanke

– over 250 liter og indtil 2.000 liter være mindst 3 mm,



LANDSDÆKKENDE BRANCHEFORENING

- fra 2.000 liter og indtil 4.000 liter være mindst 4 mm og
- fra 4.000 liter og indtil 6.000 liter være mindst 5 mm.

Tankens højde må ikke overstige 2 m. Gavle, sider og bund skal forsynes med afstivning, hvis dimensionerne overstiger 1 m. Kasseformede tanke skal have enkeltsidig fuldt gennemsvøjste eller dobbeltsidige svejsefuger, bortset fra loftet. I ovale tanke skal svejsefugerne til min. 200 mm over tankens bund være enkeltsidig fuldt gennemsvøjste eller dobbeltsidige.

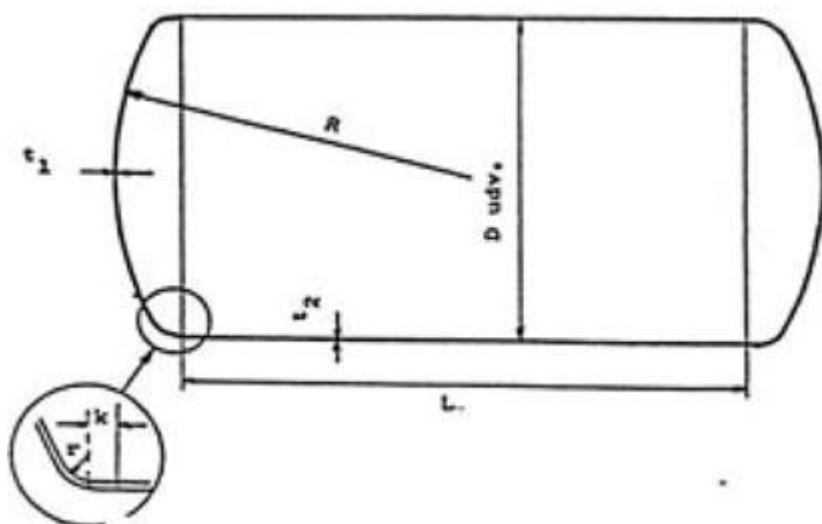
Tankene skal være forsynet med understøtninger, så tankbunden ikke placeres direkte på underlagets overflade. For ovale tanke skal der være mindst 5 cm mellem underlaget og tankens bund. For kasseformede tanke skal der være mindst $\frac{1}{4}$ af tankens bredde mellem underlaget og tankens bund.

Der skal være pejlehul.

B. Cylindriske tanke

Cylindriske tanke skal have kuplede endebunde. Udformning og dimensionering kan ske efter fig. 1 og tabel 1.

Tankene skal være forsynet med understøtninger, så tankbunden ikke placeres direkte på underlagets overflade. Der skal være mindst 5 cm mellem underlaget og den laveste del af tanken. Understøtningen skal give adgang til bunden af tanken.



$$R \leq 1,6 D$$

$$k \geq 10 \text{ mm}$$



Figur 1. Udformning af tank

Diameter $D \leq$	Endebund tykkelse $t_1 \geq$	Svøb $t_2 \geq$ for L					Krempe $r \geq$
		3000	3750	6900	10000	13000	
1150	4*)	3	4				20
1500	6	4	4	5			50
1750	6	5	5	5			50
2000	6	5	5	5			50
2500	7	6	6	6	6		50
2900	8	7	7	7	7	7	50
3200	8	8	8	8	8	8	50
4000	10	10	10	10	10	10	50
4200	12	12	12	12	12	12	50

*) I længder op til 3000 mm dog 3 mm.

Tabel 2. Pladetykkelse for cylindriske tank uden afstivningsringe. Alle mål er i mm.

3. MANDEHUL

3.1. Tanke på 6.000 liter og herover skal være forsynet med mindst et mandehul med en diameter på ikke under 500 mm og lukket med dæksel.

3.2. Der skal til opnåelse af fuldstændig tætning mellem karm og dæksel anvendes en pakning af et materiale, der er bestandig over for tankindholdet.

4. SPRÆNGLEM

Lodretstående cylindriske tanke på 10.000 liter og herover skal forsynes i toppen med en sprænglem dimensioneret på basis af:

5. SVEJSNING

Svejsning udføres efter samme retningslinjer som de for nedgravede tanke gældende, se EN 12 285-1 afsn. 8.

6. TÆTHEDSPRØVNING



Inden tanken påføres ind- eller udvendig korrosionsbeskyttende eller anden overfladebehandling, skal den tæthedsprøves som angivet i EN 12 285-1 afsn. 9.2.

7. KORROSIONSBESKYTTELSE

A. Udvendig korrosionsbeskyttelse

Udvendig korrosionsbeskyttende overfladebehandling skal mindst svare til de eksempler, der er angivet for ISO 12944, korrosionskategori C3: Korrosionsbeskyttelse af stålkonstruktioner, eller udføres i tilsvarende kvalitet efter tilsvarende norm.

For indendørs tanke kræves dog ingen udvendig korrosionsbeskyttelse.

B. Indvendig korrosionsbeskyttelse

Alle enkeltvæggede ståltanke skal beskyttes mod indvendig korrosion i henhold til retningslinjerne i bilag 5 og 6.

Bilag 5

Indvendig korrosionsbeskyttelse af ståltanke, jf. § 7 stk. 3, 4 og 5

1. GRUNDLAG

Indvendig korrosionsbeskyttelse af enkeltvæggede ståltanke kan f.eks. bestå i en eller flere af følgende foranstaltninger:

- belægning af tankens indvendige bundzone.
- belægning af hele tankens indvendige overflade.
- montering af offeranoder indvendig i tankens bund.
- arrangement af aftapning fra tankens absolut laveste punkt.

Indvendig korrosionsbeskyttelse kan undlades for tanke med dobbeltvægget konstruktion og overvågning af mellemrummet mellem yder- og inderbeholder.

Den indvendige beskyttelse skal beskrives i den til PUFO indsendte ansøgning. Dette gælder såvel fremstilling af nye tanke som udførelse/renovering af indvendig korrosionsbeskyttelse i tanke, som allerede har været taget i brug. Metoden og de anvendte materialer skal godkendes af PUFO.



2. BELÆGNING AF TANKENS BUNDZONE

2.1 Generelt

Nye tanke kan af fremstilleren beskyttes mod indvendig korrosion ved at udføre en belægning i tankens bundzone. Der kan benyttes organiske belægninger som alene virker ved at udgøre en barriere, eller uorganiske/metalliske belægninger som også virker som offeranode.

Sådan godkendelse meddeles kun til tankfabrikanter, der har en godkendt produktion af tanke fremstillet i henhold til bilag 3 eller 4, og som enten har dokumenteret at være i stand til at opfylde de nærmere bestemmelser for arbejdets udførelse eller har kontrakt med en underleverandør, der opfylder kravene.

Der skal benyttes materialer og metoder, som er typegodkendt af PUFO i henhold til retningslinjerne i bilag 6, eller lignende prøvninger som må anses for at sikre en tilsvarende beskyttelse og holdbarhed.

2.2 Særlige krav til tankens konstruktion

I tillæg til kravene i bilag 3 eller 4 skal følgende opfyldes for tanke, der skal beskyttes mod indvendig korrosion med en organisk belægning af bundzonen:

Langsgående svejsninger i svøb og svejsninger i endebunde skal placeres mindst 200 mm over tankens underside målt i lodret linje.

I den del af tanken, der skal forsynes med belægning, skal eventuelle sikke- eller overlapsvejsninger mellem endebunde og svøb oversvejses indvendigt. Ligeledes skal begge kantsømme på indvendige forstærkningsringe fuldsvejses. Den konkave side af indvendige vægge skal opsvejses i overensstemmelse med EN 12 285-1, tabel 6, nr. 7a.

Svejsningerne skal have en så jævn overflade som muligt. Alle plade- og profilkanter, der ikke dækkes af svejsesømme, skal afrundes ved slibning til en rundingsradius på minimum 1,5 mm.

Efter færdiggørelse af belægningsarbejdet skal der klæbes en beskyttelsesplade på bunden af tanken lodret under den eller de studse, der påtænkes brugt til pejling.

Der stilles ikke særlige krav til udformningen af tanke, der beskyttes med uorganiske belægninger med offeranode-virkning.

For tanke med rumfang under 6.000 l, som bygges uden mandehul, skal ansøgningen om typegodkendelse særligt redegøre for, hvorledes der opnås optimal kvalitet af såvel belægning som tank i det hele taget.



2.3 Belægningens udstrækning

Belægningen skal foretages på hele den del af den indvendige overflade, der ligger indtil 200 mm over bunden, når den er vandret, dog mindst 100 mm over sugeledningens udmunding.

2.4 Forberedelse for belægning

Rensning og indvendig belægning må kun foretages, efter at tanken er færdigsvejset og tæthedsprøvet.

Den del af tankens indvendige overflade, der skal belægges, renses for alle forureninger, svejsseslagger, rust og glødeskal svarende til Sa 3 efter ISO 8501-1.

Efter rensningen må den relative luftfugtighed i tanken ikke være over 80 pct. Hvis påføring af belægningen ikke kan ske samme dag, må luften i tanken holdes under 60 pct. relativ fugtighed.

I forbindelse med godkendelse af særlige produkter til indvendig belægning, kan der dog stilles andre krav til rensningen. Der skal tages særligt hensyn til at opnå optimal vedhæftning.

2.5 Påføring af indvendig belægning

Ved belægningsarbejdet skal materialeleverandørens krav til arbejdets udførelse nøje overholdes. Disse krav skal være specificeret i den i bilag 6 nævnte prøvningsattest for godkendelse af materiale til indvendig belægning.

2.6 Krav til den færdige belægning

Den færdige belægning skal dække fuldstændigt og være uden synlige porer, indesluttede partikler, blærer eller andre fejl.

Efter hærdning skal kontrolleres, at de i godkendelsen foreskrevne gennemsnitlige og minimale lagtykkelser er overholdt. Måling skal udføres i henhold til ISO 2808 metode nr. 6. Målinger foretages spredt over det behandlede areal med undtagelse af eventuelle forstærkningsringe i et antal af 4-6 pr. m². Vurdering foretages efter DS/R 454, Annex D4 metode 1 under anvendelse af 90-10 reglen.

Der skal udføres 100 pct. poresøgning med højspænding på organiske belægninger. Poresøgningen foretages med den i godkendelsen anførte prøvespænding, eller med en proportionalt forøget prøvespænding, hvis der reelt er påført et væsentligt tykkere lag end forudset i godkendelsen. Eventuelle porer skal repareres efter materialeleverandørens forskrifter og prøvningen gentages.

2.7 Inspektion



LANDSDÆKKENDE BRANCHEFORENING

For tanke under 6.000 l stilles ikke krav om inspektion i løbet af brugsperioden.

Nye tanke på 6.000 l og derover, som beskyttes mod indvendig korrosion ved belægning af bundzonen, skal have belægningen inspiceret senest ti år efter tankens fremstilling, og efter godkendelse til fortsat brug derefter igen hvert tiende år.

Der må ikke foretages renovering af fabriksfremstillede bundzonebelægninger ved metoder, som kun er godkendt til udførelse under værkstedsforhold.

3. BELÆGNING AF HELE TANKENS INDVENDIGE OVERFLADE

3.1 Generelt

Såvel tanke, som allerede har været taget i brug, som nye tanke, kan korrosionsbeskyttes ved at udføre en fuldstændig belægning af hele tankens inderside. Dette forudsætter, at tanken er udrustet med mandehul.

Nye tanke, som agtes beskyttet på denne måde, skal udføres med alle detaljer tilladelige for indvendig belægning i henhold til EN 12 285-1-1. I øvrigt henvises til afsnit 2.

I tanke, som allerede har været taget i brug, skal belægningen være i stand til at danne bro over skadelige detaljer som overlapsamlinger og sikkesvejsninger uden indvendig oversvejsning, konkave hjørner ved indre skillevægge, afbrudte kantsømme ved afstivningsringe osv. Der skal benyttes materialer og metoder, som er typegodkendt af PUFO i henhold til retningslinjerne i bilag 6, eller lignende prøvninger som må anses for at sikre en tilsvarende beskyttelse og holdbarhed.

Godkendelse til at udføre indvendig belægning i tanke, som allerede har været taget i brug, udstedes kun til virksomheder, som har dokumenteret at være i stand til at opfylde de nærmere bestemmelser for arbejdets udførelse. Dette sker i to trin:

– På grundlag af virksomhedens skriftlige procedurer for arbejdets udførelse, dokumentation for de udførende personers kvalifikationer og vurdering af virksomhedens evne til at reelt udføre arbejdet i henhold til procedurerne kan der udstedes en foreløbig godkendelse.

– Under denne foreløbige godkendelse kan belægning i tanke udføres under tilsyn af en af PUFO godkendt uafhængig tredjepart.

Når virksomheden har demonstreret sin evne til at udføre alle faser af belægningsarbejdet uden bemærkninger eller anden assistance fra tilsynet, kan der udstedes en ubetinget godkendelse.

3.2 Forberedelse for belægning



LANDSDÆKKENDE BRANCHEFORENING

Tanken skal afrensnes fuldstændigt for rester af olie, slam og korrosionsprodukter. På dette stadie skal opnås en renhedsgrad af stålet svarende til SA 1 efter ISO 8501-1. Virksomheden vælger selv rensemetode, så længe den specificerede renhedsgrad opnås.

Der skal udføres inspektion og rapportering i henhold til retningslinjerne i bilag 9. Desuden skal der udføres tæthedsprøve af tanken med positivt resultat. Rapporten skal forelægges tankejereren, som skal tage stilling til, om arbejdet skal fortsættes.

Tankens indvendige overflade renses for alle forureninger, svejsseslagger, rust og glødeskal svarende til Sa 3 efter ISO 8501-1.

Efter rensningen må den relative luftfugtighed i tanken ikke være over 80 pct. Hvis påføring af belægningen ikke kan ske samme dag, må luften i tanken holdes under 60 pct. relativ fugtighed.

I forbindelse med godkendelse af særlige produkter til indvendig belægning, kan der dog stilles andre krav til rensningen. Der skal tages særligt hensyn til at opnå optimal vedhæftning.

3.3 Påføring af indvendig belægning

Ved belægningsarbejdet skal materialeleverandørens krav til arbejdets udførelse nøje overholdes. Disse krav skal være specificeret i den i bilag 6 nævnte prøvningsattest for godkendelse af materiale til indvendig belægning.

Der skal være særlig opmærksomhed på udluftning og opretholdelse af temperatur i tanken under hærdeperioden.

3.4 Krav til den færdige belægning

Den færdige belægning skal dække fuldstændigt, inklusive omslutning af eventuelle afstivningsringe, og være uden synlige porer, indesluttede partikler, blærer eller andre fejl.

Ved indvendig belægning i tanke, som udvendigt er beskyttet med bitumenbelægning (nedgravede tanke fra før 1970) og efterfølgende udrustet med udvendig katodisk beskyttelse, skal der benyttes gennemsigtige produkter til den indvendige belægning, så pletter, der kan tyde på gennemtæring fra ydersiden, kan opdages.

Opnåelse af fuldstændig hærkning skal dokumenteres ved prøvning af belægningens hårdhed. Hårdhedsprøvning skal udføres på steder, hvor korrosionsbeskyttelsen er mindre kritisk, f.eks. på toppen af afstivningsringe i den øvre fjerdedel af tanken eller på en indragende kant af mandehulskarm.

Efter hærkning skal kontrolleres, at de i godkendelsen foreskrevne gennemsnitlige og minimale lagtykkelser er overholdt. Måling skal udføres i henhold til ISO 2808 metode nr. 6. Målinger



LANDSDÆKKENDE BRANCHEFORENING

foretages spredt over det behandlede areal med undtagelse af eventuelle forstærkningsringe i et antal af 4-6 pr. m². Vurdering foretages efter DS/R 454, Annex D4 metode 1 under anvendelse af 90-10 reglen.

Der skal udføres 100 pct. poresøgning med højspænding. Poresøgningen foretages med den i godkendelsen anførte prøvespænding, eller med en proportionalt forøget prøvespænding hvis der reelt er påført et væsentligt tykkere lag end forudset i godkendelsen. Eventuelle porer skal repareres efter materialeleverandørens forskrifter og prøvningen gentages.

3.5 Inspektion

Belægninger, som udføres i tanke, som allerede har været taget i brug, skal inspiceres senest 5 år efter belægningens udførelse. Dette interval kan nedsættes, hvis tanken var i dårlig stand inden belægningens udførelse.

Hvis belægningen ved første geninspektion findes i god stand, gives tilladelse til fortsat brug i højst 10 år indtil næste geninspektion.

Hvis det er nødvendigt at foretage renoveringer i forbindelse med første inspektion efter belægningens udførelse, gives tilladelse til fortsat brug i højst samme antal år som blev fastsat ved belægningens oprindelige udførelse. Hvis der på de steder, hvor renovering af belægningen var nødvendig, konstateres korrosion som yderligere nedsætter tankens resterende vægtykkelse i forhold til tilstanden før den oprindelige udførelse af belægning, nedsættes intervallet til næste inspektion forholdsæssigt.

4. MONTERING AF OFFERANODER INDVENDIG I TANKENS BUND

4.1 Generelt

Ståltanke kan beskyttes mod indvendig korrosion ved montering af offeranoder på tankens bund.

4.2. Materialer

Den til anoderne benyttede legering skal godkendes af PUFO.

Den geometriske udformning af anodekæderne skal typegodkendes af PUFO. Typisk benyttes blokke af anodemateriale støbt på en stålwire.

4.3 Særlige krav til tankens konstruktion

Tanke, som beskyttes mod indvendig korrosion ved montering af offeranoder, skal udformes med et veldefineret lav-område i bunden, hvori anoderne kan monteres. Specielt for kasseformede



LANDSDÆKKENDE BRANCHEFORENING

tanke skal bunden udformes med mindst 10 pct. hældning til én side eller med et knæk med mindst 10 pct. hældning til siderne. Andre udformninger kan godkendes.

Der stilles ikke særlige krav til ovale tanke, cylindriske tanke med vandret akse og cylindriske tanke med lodret akse og kuplet nederste endebund. Disse udformninger har naturligt et lav-område.

4.4 Udformning af offeranoder

Anoderne udformes typisk som blokke støbt på en wire eller en stang. Der må højst være 40 mm mellem hver enkelt anodeelement.

Andre udformninger kan godkendes.

4.5 Forenklet beregning af mængde af anodemetal

For cylindriske tanke med vandret akse og rumfang på 6.000 l og derover kan mængden af anodemetal beregnes efter følgende regler:

Alternativ 1:

Magnesium-anodekæder skal fremstilles med min. 1400 g anodemetal pr. løbende meter.

I tanke med diameter under 1750 mm monteres én kæde langs hele længden af tankens nederste frembringer. I tanke med diameter på 1750 mm og derover monteres to sådanne anodekæder.

Alternativ 2:

Zink-anodekæder skal fremstilles med min. 4500 g anodemetal pr. løbende meter.

Der monteres én sådan kæde i hele længden af tankens nederste frembringer.

4.6 Grundlæggende beregning af mængde af anodemetal

For andre udformninger end cylindriske tanke med vandret akse er det nødvendigt at benytte en mere grundlæggende beregningsmetode:

Det areal, som vædes ved 5 cm vandstand, beregnes. Svarende til dette areal monteres mindst 1,79 kg magnesium pr. m², alternativt 4,80 kg zink pr. m².

4.7 Fastgørelse af anodekæder

Anodekæderne fastspændes til beslag, som er svejset i tanken, til bolte i mandedækslet eller tilsvarende, så der opnås en sikker og varig metallisk kontakt mellem anoder og tank. Ved



afstivningsringe eller lignende uregelmæssigheder i bundzonen skal anodekæden afbrydes og på begge sider fastgøres som ved tankens endebund.

Ved eftermontering af anoder i tanke, som er udvendigt korrosionsbeskyttet med polyester/glasfiber (nedgravede tanke fremstillet efter den 1. april 1970), må der ikke foretages svejsning på selve beholdersvøbet og endebundene, da dette kan beskadige den udvendige belægning.

Bilag 6

Retningslinjer for typegodkendelse af materialer til indvendig belægning af ståltanke, jf. § 7, stk. 3, 4 og 5

1. GENERELT

Til indvendig belægning i olietanke må kun anvendes materialer, der er godkendt af PUFO.

Ansøgning om godkendelse af materialer sendes til PUFO med følgende bilag:

- 1) Leverandørens materialebeskrivelse og detaljeret brugsanvisning som angivet i pkt. 3.
- 2) Attest fra et laboratorium om, at produktet ved prøvningen har vist sig at opfylde nedenstående specifikationer. PUFO kan forlange, at afprøvning finder sted på et af PUFO anvist laboratorium.
- 3) PUFO kan meddele godkendelse på grundlag af sammenlignelige prøvninger, udført på uafhængige laboratorier. Granskning af fremsendt materiale vil blive foretaget af en af PUFO udpeget specialist for ansøgerens regning.

2. FREMSENDELSE AF PRØVER

Til laboratoriet indsendes prøver i det af laboratoriet ønskede antal, normalt 32 stk. varmvalsede stålplader 70x150x3 mm belagt på begge sider efter sandblæsning til Sa 3 efter ISO 8501-1 med overholdelse af de af leverandøren opgivne påføringsforskrifter samt 1 liter af belægningsmaterialet.

Laboratoriet skal have ret til selv at udtage prøver fra leverandørens lager eller produktionssted. For prøveudtagning gælder ISO 15528.

3. MATERIALEBESKRIVELSE OG BRUGSVEJLEDNING



LANDSDÆKKENDE BRANCHEFORENING

Med ovennævnte prøver fremsendes en beskrivelse af produktet og en fuldstændig brugsvejledning, bl.a. omfattende følgende punkter:

- 1) Anvisning for blanding, fortynding og brugstid (potlife) af belægningsmaterialet.
- 2) anbefalede metoder til påføring og til indstilling af viskositet i afhængighed af temperatur.
- 3) Oplysning om tørstofindhold som grundlag for beregning af materialeforbrug.
- 4) Klimabetingelser (grænser for temperatur og fugtighed) for arbejdets udførelse og hærdning af belægningen.
- 5) Grænser for lagtykkelsen for de enkelte påføringer og for den færdige belægning.
- 6) Tørre- og hærdetid for de enkelte påføringer og for den samlede belægning.
- 7) Oplysning om fremgangsmåden ved renoveringsarbejder.
- 8) Oplysninger om forskriftsmæssig opbevaring med hensyn til temperatur og sikkerhed.

4. UDSEENDE

Den færdige belægning skal have en glat, ensartet overflade, der er let at rengøre. Farven skal være så lys, at rustpletter vil være let synlige. Ved påføring i flere lag skal de enkelte lag have tydeligt forskellig farvetone.

Prøvning: Visuel betragtning.

5. EGENSKABER VED PÅFØRING

Produktet skal kunne påføres ved almindeligt anvendte påføringsmetoder. Det skal være muligt at foretage tilfredsstillende renovering af en belægning, der har været i brug.

Prøvning: Påføringsegenskaberne prøves efter leverandørens anvisninger.

Renovering skal kunne foretages på prøver, der har gennemgået prøvning efter pkt. 8. Der skal kunne opnås tilfredsstillende vedhæftning efter den angivne hærdetid.

6. HÆRDNING

Efter den af fabrikanten angivne gennemhærdningstid (max. 10 døgn ved $23 \pm 2^\circ\text{C}$) skal belægningen være så hård og kemisk bestandig, at prøvningerne 7-12 kan bestås.



7. LAGTYKKELSE

Det kontrolleres, at lagtykkelsen på prøvestykkerne ligger indenfor de af leverandøren opgivne grænser. Prøvning foretages efter DS/ISO 2808 med et justeret, magnetisk tykkelsesmåleapparat med en nøjagtighed på ± 5 pct.

8. TÆTHED

Belægningen skal være tæt og porefri.

Prøvningen foretages med et egnet prøveapparat. Den anvendte metode, der angives i attesten, skal rette sig efter belægningens art, herunder den eventuelle anvendelse af ledende grundmaling, men porer i den isolerende del af belægningen skal med sikkerhed kunne registreres. Laboratoriet skal fastlægge prøvespændingen som 50 pct. af gennemslagsspændingen ved den prøvede belægningstykkelser.

9. VEDHÆFTNING OG SLAGFASTHED

Belægningen skal have en for formålet tilfredsstillende vedhæftning og slagfasthed, bl.a. med henblik på, at tankbunden skal kunne betrædes under tankinspektioner.

Indtil der er udarbejdet egnede prøvningsmetoder, vil bedømmelsen ske på den måde, som det pågældende laboratorium vælger. Den anvendte metode og laboratoriets bedømmelse skal fremgå af prøvningsattesten.

For vedhæftningsprøvning henstilles det, at SS 18 41 71 anvendes.

10. BESTANDIGHED OVERFOR MINERALOLIEPRODUKTER

Prøvning: Ved hver af de nedenstående prøvninger eksponeres 4 plader umiddelbart efter udløbet af den af leverandøren oplyste 2°C gennemhærdningstid, samt 1 plade som derudover har været opbevaret ved 60 ± 4 døg. Pladerne anbringes i prøvevæskerne, så 2/3 af pladearealet er dækket af væsken. Belægningens samlede lagtykkelse på hver enkelt prøvestykke måles inden prøvningerne.

Som prøvevæsker anvendes:

- 1) 250 ml dest. vand + 450 ml af en blanding af 60 pct. isooktan, 5 pct. benzen, 20 pct. toluen, 15 pct. xylen (volumenprocent).
- 2) 225 ml dest. vand + 25 ml isopropylalkohol + 450 ml af den ovennævnte blanding.

Prøvevæskerne rystes i rysteapparat i 1 time.



LANDSDÆKKENDE BRANCHEFORENING

2 x 5 plader henstår i prøvevæskerne i 21 døgn ved $50 \pm 2^\circ\text{C}$, og 2 x 5 plader henstår i to år ved $23 \pm 2^\circ\text{C}$, i begge tilfælde i tæt lukkede glas og i mørke.

Efter eksponeringen må der ikke kunne ses løøsning eller opløsning af belægningen, blæredannelse eller underrustning. Mindre farveændringer tillades.

24 timer efter eksponeringen måles belægningens hårdhed efter DS/ISO 2815 (Buchholz), hvorved hårdheden ikke må være forringet mere end 20 pct. For materialer til beklædning i lagtykkelse på mere end 2 mm tillades dog en forringelse af nævnte hårdhed på op til 50 pct.

Godkendelse gives på grundlag af 21 døgn's prøvningen. Godkendelsen tilbagekaldes dog, hvis det skønnes nødvendigt efter udløbet af 2 års prøvningen.

11. BESTANDIGHED OVERFOR RENGØRINGSMIDLER

1) En ubrugt prøveplade anbringes halvt neddyppet i kogende demineraliseret vand tilsat befugtningsmiddel, f.eks. 1 pct. tetrapropylenbensensulfonat. Prøven må ikke berøre karrets bund og sider. Efter eksponering i 30 minutter må der ikke kunne påvises opløsning, løøsning fra underlaget, blæredannelse eller rustdannelse.

2) En ubrugt prøveplade eksponeres i 18 timer ved $23 \pm 2^\circ\text{C}$ i en opløsning af 10 pct. natriumcarbonat i vand. Efter optagning må der ikke kunne påvises opløsning, løøsning fra underlaget, blæredannelse eller rustdannelse.

12. IDENTITETSPRØVNING

Som en kontrol af leverandørens materialespecifikation og til brug ved senere identitetsprøvning kan følgende analyser foretages:

- 1) Bestemmelse af densitet (DS/EN/ISO 2811).
- 2) Bestemmelse af flygtige og ikke-flygtige bestanddele (DS/ISO 1515).
- 3) Bestemmelse af pigmentindhold.
- 4) Infrarødt spektrum.

Bilag 7

Plastrør til nedgravning, jf. § 7, stk. 4



LANDSDÆKKENDE BRANCHEFORENING

- 1) Plastrør for olieprodukter og dampe af olieprodukter kan godkendes til anvendelse i nedgravet tilstand på grundlag af retningslinjerne i dette bilag.
- 2) Rørsystemer skal opfylde EN 14 125.
- 3) Væskeførende plastrør skal enten fremføres i tomrør eller udføres af integrale dobbeltvæg-rør med mulighed for lækageovervågning. Hvis der ikke installeres et overvågningsanlæg, skal mellemrummet være åbent i mindst den ene ende. Åbningerne til mellemrummet skal være tilgængelige for inspektion.
- 4) Rør, som kun kan komme til at indeholde dampe af olieprodukter, f.eks. udluftningsrør og dampreturrør fra udleveringsstandere, kan udføres som enkeltvægsrør forlagt uden tomrør. Påfyldningsrør kan ligeledes udføres som enkeltvægsrør uden tomrør, hvis de udføres med entydigt fald til tanken og uden nogen mulighed for at væske kan blive stående i røret. Der skal mindst være fald på 1:10. Ved fald mindre end 1:10 skal påfyldningsrør lægges i tomrør.
- 5) Fittings, som forlægges direkte nedgravet, skal fremstilles af ikke korroderende materiale eller korrosionsbeskyttes med krympemuffer eller bevikling med selvvulkaniserende tape. Korrosionsbeskyttelsen skal underkastes højspændt poresøgning med en spænding på 15000 V. Alternativt skal fittings forlægges i tørre brønde.
- 6) Ansøgningen om typegodkendelse skal indeholde en vejledning for installation, affattet på dansk og skrevet så den er umiddelbart brugbar for installatøren.

Bilag 8

Plasttanke til overjordisk opstilling, jf. § 7, stk. 3, 4 og 5

- 1) Rotationsstøbte tanke af polyethylen kan godkendes i henhold til DS/EN 13341 og skal som minimum have en vægtykkelse på 4,5 mm.
- 2) I tillæg til kravene i DS/EN 13341 skal prøver udskåret fra producerede tanke prøves for spændings-revnedannelse, »ESCR (environmental stress cracking resistance)«.

Der skal udføres prøvning i henhold til ASTM D1693. Denne metodes »condition B« anvendes denne sammenhæng med mindre modifikationer. Prøven udføres på prøveemner, der er udskåret af en tank. Prøveemnerne skal indeholde tankens indvendige overflade. Der fremstilles mindst 10 prøveemner med dimensionerne $38 \pm 2,5 \times 13 \pm 0,08$ mm og en godstykkelse på mellem 3,0 og 3,3 mm. Prøverne kærves parallelt med prøvens lange kant og i den indvendige overflade; kærven udføres med en skarp barberbladslignende kniv. Kærvens længde skal være 18,9 - 19,2 mm og have en dybde på mellem 0,50 - 0,65 mm. Prøveemnerne bukkes med et værktøj 180° om prøvens



lange kant og sådan, at den kærvede overflade vender udad i det for mede U. Emnerne fastholdes i en holder, som placeres i et reagensglas, som fyldes med fyringsolie. Reagensglasset lukkes og sættes i en ovn ved $50 \pm 1^\circ\text{C}$.

Acceptkrav: Efter 1000 timer skal alle prøveemner være uden brud.

3) Ansøgningen om typegodkendelse skal indeholde en vejledning for opstilling, affattet på dansk og skrevet så den er umiddelbart brugbar for installatøren.

Bilag 9

Retningslinjer for inspektion af og tilstandsrapport for ståltanke, jf. § 18, stk. 1, § 20, stk. 1, § 30 og § 43, stk. 7

1. UDVENDIG INSPEKTION

For overjordiske tanke skal der foretages inspektion fra både inder- og ydersiden. Inspektion fra ydersiden skal mindst omfatte følgende:

- 1) Sætninger og andre skader i tankens fundament. Hvis der konstateres sætninger skal der foretages en udvidet kontrol af svejsninger ved studse, hvor rørledninger forbinder tanken til omgivelserne, samt af eventuelle påsvejste understøtninger.
- 2) Afløbsforhold for regnvand og evt. spild.
- 3) Buledannelser i tanken.
- 4) Registrering af den udvendige malings tilstand.

Hvis den udvendige side ikke er tilgængelig pga. isolering eller lignende, skal placering af eventuel skade på yderbeklædning noteres. Hvis der er tegn på vandindtrængning, skal de relevante dele af isoleringen fjernes, så dennes tilstand kan kontrolleres og om nødvendigt udbedres, og så tankvæggens tilstand i forbindelse med opfugtet isolation kan konstateres. Placering af kuldebroer fra understøtninger m.v. noteres på skitser, så disse steder kan genfindes indvendigt og inspiceres omhyggeligt.

2. TØMNING OG RENSNING

Tanken skal tømmes fuldstændigt og renses.

I tanke med indvendig belægning, fuldstændigt dækkende eller i bundzonen, skal al slam fjernes.



Eventuel løs belægning skal fjernes.

I tanke uden indvendig belægning skal slam og lignende samt rust fjernes, så stålet fremstår frit. Enkelte rustpletter må gerne stå tilbage, men disse skal i så fald undersøges nærmere for dybde af eventuelt rustangreb.

3. INDVENDIG INSPEKTION

For ståltanke uden indvendig korrosionsbeskyttelse, samt tanke korrosionsbeskyttet med offeranoder eller med belægning af bundzonen skal der mindst foretages:

1) Kontrol af tilstanden af evt. indvendig beskyttelse (tilstand af belægning, forbrug af anoder). For tanke som er beskyttet mod indvendig korrosion ved montering af offeranoder, skal ejeren af tanken foranstalte kontrol af standen af disse anoder mindst hver 10. år. Hvis anoderne er mere end halvt forbrugt skal de udskiftes.

Hvis der ikke er noget synligt forbrug af anoderne, skal den elektriske kontakt til tanken kontrolleres. Hvis der er tegn på, at kontakten har svigtet, skal der foretages en udvidet inspektion af tanken for korrosion.

2) Kontrol for indvendig korrosion af stålet. Placering, udbredelse og dybde noteres på skitser.

3) Måling af godstykkelse.

a) For nedgravede tanke med udvendig polyester/glasfiberbelægning (tanke nedgravet efter 1970) udføres mindst 3 målinger tilfældigt anbragt på hver endebund samt mindst 3 målinger pr. m længde af svøbet. Disse skal fordeles så hele omkredsen og hele længden dækkes ligeligt. Disse målinger skal bekræfte, at den forventede godstykkelse af stålet er til stede.

b) For nedgravede tanke, som er installeret før 1970, udvendig korrosionsbeskyttet med bitumenbelægning og evt. (senere installeret) udvendig katodisk beskyttelse, og som ikke er blevet indvendig belagt med polyester/glasfiber, skal der i forbindelse med indvendig inspektion og vedligeholdelse udføres et udvidet omfang af godstykkelsesmåling på stål væggen. Disse målinger skal omfatte et antal rundgående bæltter af en bredde på mindst 10 cm placeret dels ved begge endebunde, dels fordelt over svøbets længde, så der højst er 3 m mellem to nabo-bæltter. Hvis målingerne udføres ved manuel punktmåling opdeles bæltterne i felter på højst 10 x 10 cm, inden for hvert af disse felter måles i enkeltpunkter med indbyrdes afstand på højst 3 m, og den mindste tykkelse inden for hver 10 cm-felt rapporteres på skitser. Hvis spredningen på disse målinger antyder udvendig korrosion med en dybde af mere end 2 mm, skal der udføres egentlig scanning af hele det område, hvor der antydes udvendig korrosion.

c) For overjordiske tanke skal der tages hensyn til eventuelle understøtninger, kuldebroer, dårlig tilstand af udvendig beskyttelse o.s.v. ved placeringen af tykkelsesmålinger.



LANDSDÆKKENDE BRANCHEFORENING

For ståltanke med en fulddækkende indvendig belægning skal belægningens tilstand beskrives.

For ståltanke, hvor der er foretaget en fulddækkende indvendig belægning med polyester/glasfiber kræves det, at belægningen er gennemsigtig. Det skal kontrolleres, at dette er opfyldt, og i øvrigt skal belægningens tilstand beskrives.

Hvis der er rustne eller sorte pletter under belægningen er der risiko for, at dette skyldes gennemtæring udefra. Hvis sådanne pletter er mindre end 1 cm i diameter anbefales nyt inspektionsinterval til max. 5 år. Hvis pletter er mellem 1 cm og 5 cm i diameter fastsættes proportionalt kortere nyt inspektionsinterval. Hvis sådanne pletter er mere end 5 cm i diameter, skal belægningen fjernes og stålets resttykkelse måles i de pågældende områder. Hvis stålets tykkelse er acceptabel, se afsnit 5, og pletten må anses for at skyldes andre årsager end korrosion, kan der foretages sandblæsning og renovering af belægningen. Hvis stålets tykkelse ikke er acceptabel, skal tanken sløjfes. Hvis der konstateres gennemtæring anbefales at udskære et stykke af tankvæggen med henblik på at kontrollere om jorden udenfor er forurennet.

4. TILSTANDSRAPPORT

Der skal udarbejdes skitser af tankens endebunde og en udfoldning af svøbet. På disse indtegnes placering af mandehul, studse og andet armatur, svejsninger, forstærkningsringe, offeranoder osv.

Placeringen af alle observationer indtegnes på disse skitser, såsom tykkelsesmålinger, defekt isolation (udvendig), buler, defekte svejsninger, skader i belægninger, korrosionsangreb osv., med henvisning til mere detaljerede delrapporter hvor sådanne er hensigtsmæssige.

Tilstandsrapporten skal indeholde anbefaling af tidspunkt for næste inspektion.

5. VURDERING AF GODSTYKKELSESMÅLINGER

Godstykkelsesmålinger skal vurderes i forhold til nedenstående:

Hvis den resterende tykkelse noget sted kommer under halvdelen af den oprindelige tykkelse (der skal dog altid være min. 2,5 mm tilbage), skal der tages forholdsregler som forhindrer videre korrosion. Typisk bør fuldstændigt dækkende indvendig belægning overvejes. Alternativt skal inspektionsintervallet gøres tilsvarende kortere, men det anbefales kun at benytte denne mulighed for at holde en tank i drift i kortere tid med henblik på planlagt sløjfning.

Hvis det tyndeste sted på tanken er under 2,5 mm, men over 0,5 mm, skal intervallet til næste inspektion nedsættes forholdsmæssigt, uanset hvilke forholdsregler det træffes for at forhindre videre korrosion.

Hvis det tyndeste sted er under 0,5 mm skal tanken sløjfes inden for et år.



Enkeltstående gruber har ingen betydning for beholderens styrke, men de betyder en forøget risiko for lækage, og der behøves ingen yderligere foranstaltninger ud over det ovennævnte.

Større sammenhængende korroderede områder skal vurderes mere detaljeret med henblik på at afgøre, om den mekaniske styrke er væsentligt reduceret.

Bilag 10

Retningslinjer for egenkontrol, jf. § 36

- 1) Tætheden af dobbeltvæggede tanke eller dobbeltvæggede rør skal kontrolleres ved overvågning af trykforholdet (gas- eller væsketryk) i rummet mellem de dobbelte vægge. Overvågningen kan være automatisk ved tilslutning til alarm eller manuel ved aflæsning af manometer eller lignende måleudstyr. Automatisk overvågningsanlæg skal funktionsafprøves mindst en gang årligt. Manuel overvågning skal ske mindst en gang hver måned.
- 2) I anlæg med enkeltvæggede tanke kan kontrol af tætheden ske med elektronisk pejleudstyr med lækagealarm, hvis der er tilknyttet et elektronisk system, der holder regnskab med påfyldte og aftappede mængder. Der skal mindst en gang om måneden føres et beholdningsregnskab ud fra målinger med det elektroniske pejleudstyr. På baggrund af beholdningsregnskabet og regnskabet over tilførte og aftappede mængder skal differencen mellem de to regnskaber beregnes efter samme princip, som anført i nr. 3.
- 3) Hvis der i enkeltvæggede tanke ikke er installeret elektronisk pejleudstyr med lækagealarm, som anført i nr. 2, skal der føres et regnskab over beholdning i tanken, påfyldte mængder og aftappede eller i øvrigt forbrugte mængder. Aftappede mængder skal løbende måles med forbrugsmålere. Forbrug i øvrigt skal enten beregnes ud fra måling med timetæller eller måling med forbrugsmålere. Beholdningen i tanken opgøres på baggrund af pejling eller anden måling og skal ske så ofte, som det er nødvendigt for at føre et pålideligt regnskab, dog mindst en gang hver måned. Regnskabet føres så der udføres en beregning af forskellen imellem:
 - a) den målte ændring af beholdningen i tanken, og
 - b) de påfyldte og aftappede eller i øvrigt forbrugte mængder.
- 4) I anlæg med overjordiske, enkeltvæggede tanke, som udelukkende er tilsluttet overjordiske rør, hvor hele anlægget er tilgængeligt for udvendig visuel inspektion, kan kontrol af tætheden ske ved udvendig visuel inspektion mindst en gang hver måned.
- 5) Ejeren og brugeren skal føre journal over målinger, afprøvningsresultater og regnskab, som foretages i forbindelse med egenkontrollen. I forbindelse med journalføringen skal foretages en



LANDSDÆKKENDE BRANCHEFORENING

vurdering af, om der systematisk er mindre beholdning eller større forbrug end forventet. Hvis dette er tilfældet, skal tilsynsmyndigheden informeres, og årsagen skal findes. Tidspunkt og resultat af udvendig visuel inspektion, jf. nr. 4, skal journalføres.